

Bedienungsanleitungen

TOP LADER-WASCHVOLLAUTOMAT

DE

DE

Deutsch, 1

GB

English, 13

HR

Hrvatski, 25

SL

Slovenščina, 37

SE

Svenska, 49

FI

Suomi, 61

WITL 105

INHALTSVERZEICHNIS

Installation, 2-3

Auspacken und Aufstellen, 2
Wasser- und Elektroanschlüsse, 2-3
Erster Waschgang, 3
Technische Daten, 3

Beschreibung des Waschvollautomaten, 4-5

Schalterblende, 4
So öffnen und schließen Sie die Wäschetrommel, 5
Kontrollleuchten, 5

Inbetriebnahme und Programme, 6

Kurz zusammengefasst: Waschprogramm starten, 6
Programmtabelle, 6

Individualisierungen, 7

Einstellen der Temperatur, 7
Funktionen, 7

Waschmittel und Wäsche, 8

Waschmittelschublade, 8
Bleichen, 8
Vorsortieren der Wäsche, 8
Besondere Wäscheteile, 8

Vorsichtsmaßnahmen und Hinweise, 9

Allgemeine Sicherheit, 9
Entsorgung, 9
Energie sparen und Umwelt schonen, 9

Reinigung und Pflege, 10

Wasser- und Stromversorgung abstellen, 10
Reinigung des Gerätes, 10
Reinigung der Waschmittelschublade, 10
Pflege der Gerätetür und Trommel, 10
Reinigung der Pumpe, 10
Kontrolle des Wasserzulaufschlauchs, 10
So kann der Waschmittelbehälter gereinigt werden, 10

Störungen und Abhilfe, 11

Kundendienst, 12

Bevor Sie sich an den Kundendienst wenden, 12

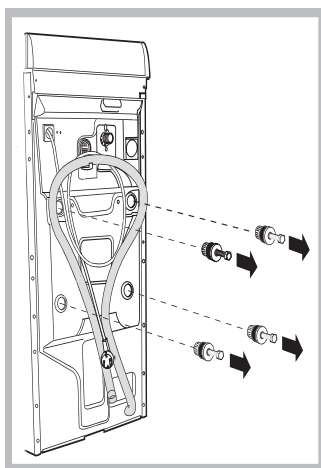
Installation

DE

! Es ist äußerst wichtig, diese Bedienungsanleitung sorgfältig aufzubewahren, um sie jederzeit zu Rate ziehen zu können. Sorgen Sie dafür, dass sie im Falle eines Umzugs oder Übergabe an einen anderen Benutzer das Gerät stets begleitet, damit auch der neue Inhaber die Möglichkeit hat, diese zu Rate zu ziehen.

! Lesen Sie bitte folgende Hinweise aufmerksam durch, sie liefern wichtige Informationen hinsichtlich der Installation, dem Gebrauch und der Sicherheit.

Auspacken und Aufstellen



Auspacken

1. Gerät auspacken.
2. Sicherstellen, dass der Waschvollautomat keine Transportschäden erlitten hat. Im Falle einer Beschädigung Gerät bitte nicht anschließen, sondern den Kundendienst anfordern.
3. Die vier Transportschutzschrauben aus-schrauben und das an der Rückwand befindliche Gummiteil nebst entspre-

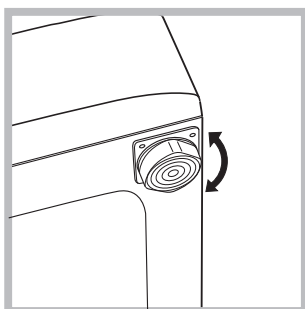
chendem Distanzstück abnehmen (siehe Abbildung).
4. Die Löcher mittels der mitgelieferten Kunststoffstöpsel schließen.
5. Sämtliche Teile aufbewahren: Sollte der Waschvollautomat erneut transportiert werden müssen, müssen diese Teile wieder eingesetzt werden.

Zur Beachtung: Im Falle einer Wiederverwendung sind die kürzeren Schrauben oben einzusetzen.

! Verpackungsmaterial ist kein Spielzeug für Kinder

Standfläche

Das Betriebsgeräusch Ihres Gerätes kann zu stark sein, weil die vorderen Stellfüße nicht ordnungsgemäß eingestellt wurden

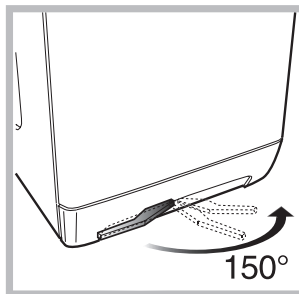


ausgeglichen werden (siehe Abbildung), der auf der Arbeitsfläche zu

1. Der Waschvollautomat muss auf einem ebenen, festen Untergrund aufgestellt werden, ohne ihn an Wände, Möbelteile oder ähnliches anzulehnen.
2. Sollte der Boden nicht perfekt eben sein, müssen die Unebenheiten durch An- bzw. Ausdrehen der vorderen Stellfüße ausgegli-

ermittelnde Neigungsgrad darf 2° nicht überschreiten. Eine präzise Nivellierung verleiht dem Gerät die erforderliche Stabilität, durch die Vibrationen, Betriebsgeräusche und ein Verrücken des Gerätes vermieden werden. Bei Teppichböden müssen die Stellfüße so reguliert werden, dass ein ausreichender Freiraum zur Belüftung unter dem Waschvollautomaten gewährleistet ist.

Aufstellen, Versetzen.

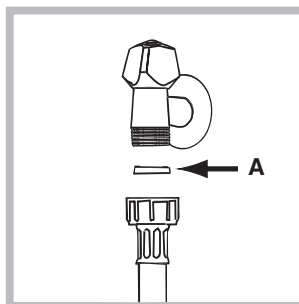


Waschmaschine. Bringen Sie das Radgestell anschließend wieder in die ursprüngliche Stellung zurück. Das Gerät steht so fest und sicher auf dem Boden. Siehe Abbildung.

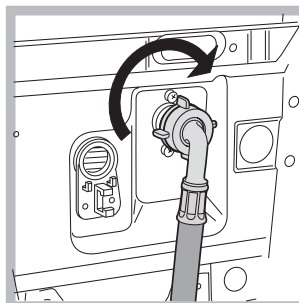
Sollte Ihr Geraet mit einem Spezialgestell mit einziehba- ren Raedern ausgestattet sein, kann das Geraet muehelos verschoben wer- den. Um dieses Gestell herunter zu lassen, ziehen Sie den links unter dem Sockel befindlichen Hebel, und versetzen dann die

Wasser- und Elektroanschlüsse

Anschluss des Zulaufschlauches



1. Legen Sie die Gummi- dichtung A in das Anschlussstück des Zulauf- schlauches ein und drehen Sie dieses an einen mit Gewindeanschluss von 3/4 G versehenen Kaltwasser- hahn (siehe Abbildung). Lassen Sie das Wasser vor dem Anschluss so lange auslaufen, bis klares Wasser austritt.



2. Schließen Sie das andere Ende des Schlauches an den oben rechts am Rückteil des Waschvoll- automaten befindlichen Wasseranschluss an (siehe Abbildung).

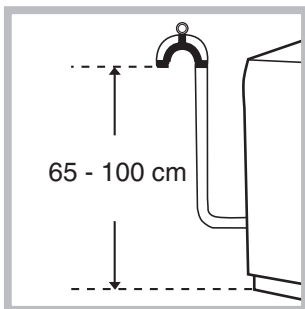
3. Der Schlauch darf hierbei nicht eingeklemmt oder abgeknickt werden.

! Der Wasserdruck muss innerhalb der Werte liegen, die in der Tabelle der Technischen Daten angegebenen sind (siehe nebenstehende Seite).

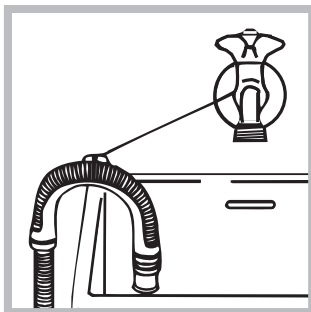
! Sollte der Zulaufschlauch nicht lang genug sein, dann wenden Sie sich bitte an einen Fachhändler oder an einen autorisierten Fachmann.

! Verwenden Sie niemals bereits gebrauchte Schläuche.

Anschluss des Ablaufschlauches



Schließen Sie den Ablaufschlauch, ohne ihn dabei zu krümmen, an eine Ablaufleitung, oder an einen in der Wand in einer Mindesthöhe von 65 - 100 cm angelegten Ablauf an;



oder hängen Sie ihn in ein Becken oder eine Wanne ein; befestigen Sie ihn in diesem Falle mittels der mitgelieferten Führung an dem Wasserhahn (siehe Abbildung). Das freie Ablaufschlauchende darf nicht unter Wasser bleiben.

! Verlängerungsschläuche sollten nicht eingesetzt werden, sollte dies jedoch absolut unvermeidlich sein, muss die Verlängerung denselben Durchmesser des Originalschlauchs aufweisen und 150 cm nicht überschreiten.

Elektronanschluss

Vor Einfügen des Steckers in die Steckdose ist sicherzustellen, dass:

- die Steckdose über eine normgerechte Erdung verfügt;
- die Steckdose die in nebenstehender Datentabelle angegebene Höchstlast des Gerätes trägt;
- die Stromspannung den in nebenstehender Datentabelle aufgeführten Werten entspricht;
- der Stecker in die Steckdose passt. Andernfalls muss der Stecker (oder die Steckdose) ersetzt werden.

! Der Waschvollautomat darf nicht im Freien installiert werden, auch nicht, wenn es sich um einen geschützten Platz handelt. Es ist gefährlich, Ihren Vollwaschautomaten Gewittern und Unwettern auszusetzen.

! Die Steckdose sollte nach installiertem Gerät leicht zugänglich sein.

! Verwenden Sie bitte keine Verlängerungen oder Mehrfachstecker.

! Das Kabel darf nicht gebogen bzw. eingeklemmt werden.

! Das Versorgungskabel darf nur durch autorisierte Fachkräfte ausgetauscht werden.

Achtung! Der Hersteller weist jede Haftung zurück, falls diese Vorschriften nicht eingehalten werden sollten.

Erster Waschgang

Lassen Sie nach der Installation bzw. vor erstmaligem Gebrauch erst einen Waschgang (mit Waschmittel) ohne Wäsche durchlaufen. Stellen Sie hierzu das 90°C-Waschprogramm ohne Vorwäsche ein.

Technische Daten

Modell	WITL 105
Abmessungen	Breite 40 cm Höhe 85 cm Tiefe 60 cm
Fassungsvermögen	1 bis 5 kg
Elektroanschlüsse	Siehe das am Gerät befindliche Typenschild.
Wasseranschlüsse	Höchstdruck 1 MPa (10 bar) Mindestdruck 0,05 MPa (0,5 bar) Trommelvolumen 42 Liter
Schleudertouren	bis zu 1000 U/min.
Prüfprogramme gemäß EN 60456	Programm 2; Temperatur 60°C; bei einer Lademenge von 5 kg.

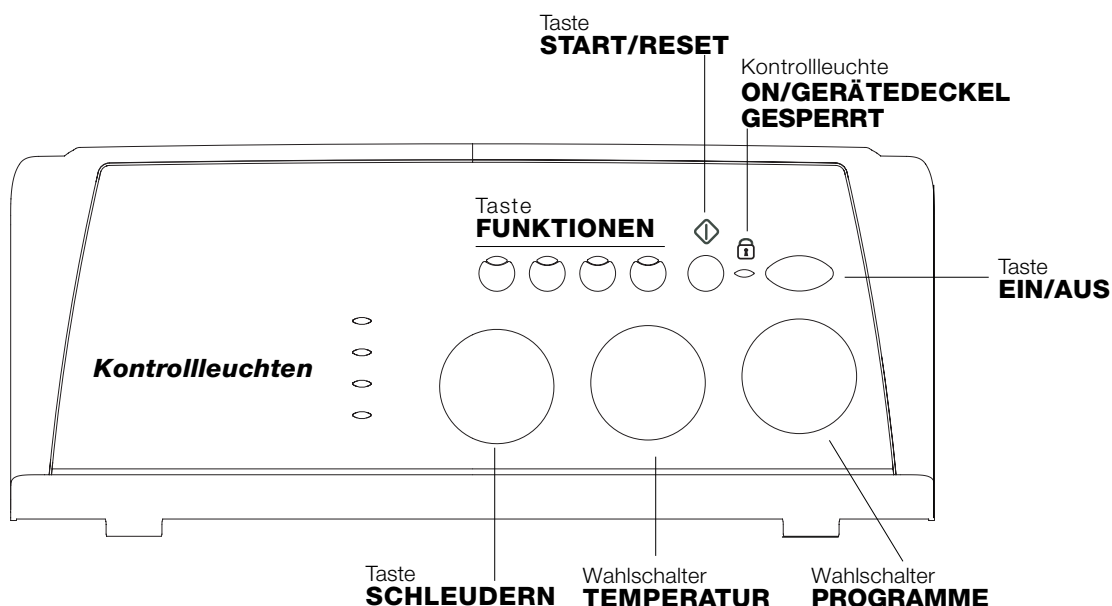


Dieses Gerät entspricht den folgenden EG-Richtlinien:
- 89/336/EWG vom 03.05.89 (elektromagnetische Verträglichkeit) und nachfolgenden Änderungen
- 2006/95/CE (Niederspannung)
- 2002/96/CE

Beschreibung des Waschvollautomaten

DE

Schalterblende



Waschmittelschublade: für Waschmittel und Zusätze (siehe Seite 8).

Kontrollleuchten: Zur Kontrolle des Waschprogrammablaufs (siehe Seite 5).

Tasten **FUNKTIONEN:** Zur Einstellung der verfügbaren Funktionen. Die gewählte Einstellung der entsprechenden Funktionstaste bleibt eingeschaltet. Sie leuchtet.

Taste **"SCHLEUDERN"** zur Geschwindigkeitsregelung oder gänzlichen Ausschaltung der Schleuder (siehe Seite 7).

Wahlschalter **TEMPERATUR:** Zur Einstellung der Waschtemperatur oder der Kaltwäsche (siehe Seite 7).

Taste **"EIN/AUS":** zur Ein- und Ausschaltung des Waschvollautomaten

Taste **"START/RESET":** um die Programme zu starten bzw. zu löschen, falls unkorrekt eingestellt.

Kontrollleuchte **ON/GERÄTEDECKEL GESPERRT:** Um Erkennen zu können, ob die Maschine eingeschaltet ist und demnach der Gerätedeckel nicht geöffnet werden kann (siehe Seite 7).

Wahlschalter **PROGRAMME:** zur Programmwahl Die Wahlschalter sind flächenbündig angebracht: Durch leichten Druck auf die Knopfmitte können Sie herausgezogen werden. Während des Programmablaufs bleibt der Schalter feststehend (siehe Seite 6).

Kontrollleuchte ON/GERÄTEDECKEL GESPERRT:

Ist diese Kontrollleuchte eingeschaltet, bedeutet dies, dass der Gerätedeckel gesperrt ist. Um ungewolltes Öffnen zu vermeiden, warten Sie, bis die Leuchte auf Blinklicht umschaltet, bevor Sie der Gerätedeckel öffnen, um Schäden zu vermeiden.

! Ein gleichzeitiges, rasches Blinken der Kontrollleuchte ON/GERÄTEDECKEL GESPERRT mit einer beliebigen anderen Kontrollleuchte signalisiert einen Fehler (siehe Seite 11).

So öffnen und schließen Sie die Wäschetrommel

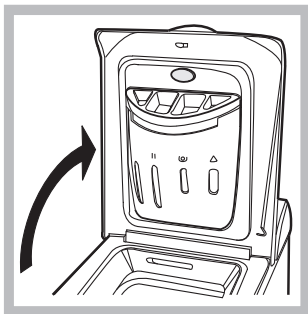


Abb. 1

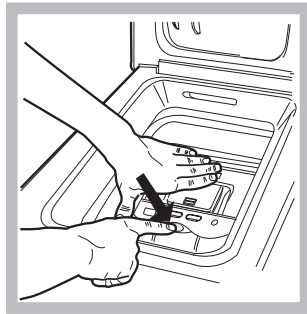


Abb. 2



Abb. 3

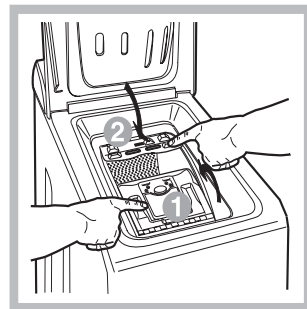


Abb. 4

A) Öffnen (Abb. 1) Öffnen Sie den äußeren Deckel ganz.

B) Öffnen Sie dann (mit beiden Händen) die Wäschetrommel so wie auf der Abbildung veranschaulicht.

- Drücken Sie die durch den Zeiger bezeichnete Taste (Abb. 2) leicht nach unten, und halten Sie mit der anderen Hand die Trommeltüren noch geschlossen, um zu vermeiden, sich durch plötzliches Öffnen der Türen die Finger zu verletzen.
- Begleiten Sie die nun aufspringenden Türen mit der Hand.

C) Einfüllen der Wäsche (Abb. 3)

D) Schließen (Abb. 4)

- Schließen Sie sorgfältig die Wäschetrommel. Schließen Sie zuerst den vorderen Flügel und drücken Sie anschließend den hinteren Flügel auf.
- Stellen Sie sicher, dass sich die Haken des vorderen Flügels ordnungsgemäß in den entsprechenden Sitzen der hinteren Flügel befinden.
- Nach hörbarem Einrasten der Haken drücken Sie leicht auf beide Türen; sie dürfen nicht aufspringen.
- Schließen Sie abschließend den äußeren Deckel.

Kontrollleuchten

Die Kontrollleuchten liefern wichtige Hinweise. Sie signalisieren:

Startvorwahl erfolgt:

Wurde die Startvorwahl-Funktion Delay Timer (siehe Seite 7) aktiviert, und das Programm in Gang gesetzt, schaltet die **Delay-Timer**-Taste, sowie die Kontrollleuchte, die der eingestellten Zeitverschiebung entspricht, auf Blinklicht:



Nach und nach wird die bis zum effektiven Start noch verbleibende Zeit eingeblendet, die entsprechende Kontrollleuchte blinkt:



Nach Ablauf der vorgewählten Zeit erlischt die Delay-Timer-Taste und das gewählte Waschprogramm startet:

Laufende Programmphase:

Während des Waschprogrammablaufs leuchten die Kontrollleuchten nach und nach auf und zeigen so den jeweiligen Stand an.



Anmerkung: Während des Abpumpens leuchtet die entsprechende Kontrollleuchte für die Schleuder auf.

Tasten FUNKTIONEN

Die Funktionstasten fungieren auch als Kontrollleuchten. Bei Wahl einer Funktion leuchtet die entsprechende Taste auf.


Ist die gewählte Funktion nicht vereinbar mit dem eingestellten Programm, schaltet die Taste auf Blinklicht und die Funktion wird nicht aktiviert.

Wird eine Funktion eingestellt, die zu der bereits eingestellten nicht zugeschaltet werden kann, bleibt nur die zuletzt gewählte aktiv.

Inbetriebnahme und Programme




DE

Kurz zusammengefasst: Waschprogramm starten

1. Schalten Sie den Waschvollautomaten durch Druck auf die Taste  ein. Alle Kontrollleuchten leuchten für einige Sekunden auf, und erlöschen kurz darauf wieder. Die Kontrollleuchte ON/GERÄTEDECKEL GESPERRT schaltet auf Blinklicht.
2. Geben Sie Ihre Wäsche in die Waschmaschine, füllen Sie das Waschmittel und/oder den Weichspüler (siehe Seite 8) ein und schließen Sie anschließend die Türen.
3. Stellen Sie das gewünschte Programm mittels des

4. Wahlschalters PROGRAMME ein.
5. Einstellen der Waschtemperatur (siehe Seite 7).
5. Einstellen der Schleudergeschwindigkeit (siehe Seite 19).
6. Programm durch Druck auf die Taste START/RESET in Gang setzen.
Um dieses zu löschen, Taste START/RESET für mindestens 2 Sekunden gedrückt halten.
7. Ist das Waschprogramm abgelaufen schaltet die Kontrollleuchte ON/GERÄTEDECKEL GESPERRT auf Blinklicht, was anzeigt, dass das Fenster geöffnet werden kann. Nehmen Sie die Wäsche heraus und lassen Sie das Füllfenster leicht offen stehen, damit die Trommel trocknen kann. Die Waschmaschine nun durch Druck auf die Taste  ausschalten.

Programmtabelle

Gewebeart und Verschmutzungsgrad	Wasch - programme	Tempe - ratur	Waschmittel		Weichs - püler	Funktion Flecken/ Bleichmittel	Programm dauer (Min.)	Beschreibung des Waschprogramms
			Vorw.	Haupt - wäsche.				
Standard								
Baumwolle: Stark verschmutzte Kochwäsche (Bettücher, Tischdecken usw.)	1	90°C	•	•	•		167	Vorwäsche, Hauptwäsche, Spülen, Zwischen- und Endschleudern
Baumwolle: Stark verschmutzte Kochwäsche (Bettücher, Tischdecken usw.)	2	90°C		•	•	Mild/Normal	152	Hauptwäsche, Spülen, Zwischen- und Endschleudern
Baumwolle: Weißwäsche und widerstandsfähige, stark verschmutzte Buntwäsche	2	60°C		•	•	Mild/Normal	150	Hauptwäsche, Spülen, Zwischen- und Endschleudern
Baumwolle: Weißwäsche und empfindliche, stark verschmutzte Buntwäsche	2	40°C		•	•	Mild/Normal	140	Hauptwäsche, Spülen, Zwischen- und Endschleudern
Baumwolle: Leicht verschmutzte Weißwäsche und empfindliche Buntwäsche (Oberhemden, Maschenware usw.)	3	40°C		•	•	Mild/Normal	99	Hauptwäsche, Spülen, Zwischen- und Endschleudern
Synthetik: Stark verschmutzte, farbechte Buntwäsche (Babywäsche usw.)	4	60°C		•	•	Mild	80	Hauptwäsche, Spülen, Knitterschutz oder sanftes Schleudern
Synthetik: Stark verschmutzte, farbechte Buntwäsche (Babywäsche usw.)	4	40°C		•	•	Mild	71	Hauptwäsche, Spülen, Knitterschutz oder sanftes Schleudern
Synthetik: Empfindliche Buntwäsche (Leicht verschmutzte)	5	40°C		•	•	Mild	71	Hauptwäsche, Spülen, Knitterschutz oder sanftes Schleudern
Wolle - Handwäsche	6	40°C		•	•		50	Hauptwäsche, Spülen, sanftes Schleudern
Sehr empfindliche Stoffe (Gardinen, Seide, Viskose, usw.)	7	30°C		•	•		52	Hauptwäsche, Spülen, Knitterschutz oder Abpumpen
Time 4 you								
Baumwolle: Weißwäsche und widerstandsfähige, stark verschmutzte Buntwäsche	8	60°C		•	•		60	Hauptwäsche, Spülen, Zwischen- und Endschleudern
Baumwolle: Leicht verschmutzte Weißwäsche und empfindliche Buntwäsche (Oberhemden, Maschenware usw.)	9	40°C		•	•		50	Hauptwäsche, Spülen, Zwischen- und Endschleudern
Synthetik: Empfindliche Buntwäsche (leicht verschmutzte Wäsche aller Art).	10	40°C		•	•		40	Hauptwäsche, Spülen und sanftes Schleudern
Synthetik: Empfindliche Buntwäsche (leicht verschmutzte Wäsche aller Art).	11	30°C		•	•		30	Hauptwäsche, Spülen und sanftes Schleudern
Sport								
Sportschuhe (MAX. 2 Paar.)	12	30°C		•	•		50	Kaltwäsche (ohne Waschmittel), Hauptwäsche, Spülen und sanftes Schleudern
Stoffe für Sportbekleidung (Trainingsanzüge, Sporthosen usw.)	13	30°C		•	•		63	Hauptwäsche, Spülen, Zwischen- und Endschleudern
TEILPROGRAMME								
Spülen					•	Mild/Normal		Spülen und Schleudern
Schleudern								Abpumpen und Schleudern
Abpumpen								Abpumpen

Anmerkungen

- Bei den Programmen 8 - 9 sollte eine Beladungsmenge von 3,5 kg nicht überschritten werden.
- Bei dem Programm 13 sollte eine Beladungsmenge von 2 kg nicht überschritten werden.
- Zum Knitterschutz: siehe "Bügelleicht", auf *nebenstehender Seite*. Bei den in der Tabelle aufgeführten Daten handelt es sich um Richtwerte.

Spezialprogramm

Kurzprogramm 30' (Programm 11 für Kunstfasern) Kurzprogramm für die tägliche Wäsche leicht verschmutzter Teile: in nur 30 Minuten, zur Einsparung von Zeit und Energie. Stellen Sie dieses Waschprogramm (11 bei 30°C) ein, dann können, bei einer maximalen Lademenge von 3 kg, Gewebe unterschiedlicher Art (mit Ausnahme von Wolle und Seide) zusammen gewaschen werden. *Es ist ratsam, flüssige Waschmittel einzusetzen.*

Einstellen der Temperatur


Durch Drehen des Wahlschalters TEMPERATUR wird die Waschtemperatur eingestellt. (siehe Programmtabelle auf Seite 6). Die Temperatur kann bis auf Kaltwäsche (❄) herabgesetzt werden.

Einstellen der Schleuder

Durch Drehen des Wahlschalters SCHLEUDER wird die Schleudergeschwindigkeit des gewählten Waschprogramms eingestellt.

Folgende Höchstgeschwindigkeiten sind für die einzelnen Programme vorgesehen:

Waschprogramme	Höchstgeschwindigkeit
Baumwolle	1000 U/min
Kunstfasern	800 U/min
Wolle	600 U/min
Seide	nein

Die Schleudergeschwindigkeit kann herabgesetzt; durch Wahl des Symbols  kann die Schleuder gänzlich ausgeschlossen werden.

Der Waschvollautomat verhindert automatisch ein höheres Schleudern, falls die für das entsprechende Programm vorgeschriebene Schleuderdrehzahl überstiegen wird.

! Um zu starke Vibrationen, bzw. eine Unwucht beim Schleudern, zu vermeiden, sorgt das Gerät für eine gleichmäßige Verteilung der Wäscheladung durch eine laufende Rotation der Trommel bei einer etwas höheren Geschwindigkeit, als die des Waschgangs.







Sollte es trotz mehrerer Versuche nicht gelingen, die Wäscheladung gleichmäßig zu verteilen, schleudert das Gerät die Wäsche bei reduzierter Schleudergeschwindigkeit.

Funktionen

Die verschiedenen Waschfunktionen, die Ihnen Ihr Waschvollautomat bietet, ermöglichen es Ihnen, hygienisch saubere und weiße Wäsche zu erhalten, die Ihren Wünschen entsprechen. Aktivierung der Funktionen:

1. Die Taste der gewünschten Funktion gemäss untenstehender Tabelle drücken;
2. Das Einschalten bzw. Aufleuchten der entsprechenden Taste zeigt an, dass die Funktion aktiviert wurde.

Anmerkung: Sollte die Taste jedoch auf Blinklicht schalten, bedeutet dies, dass die Funktion zu dem eingestellten Programm nicht zugeschaltet werden kann.

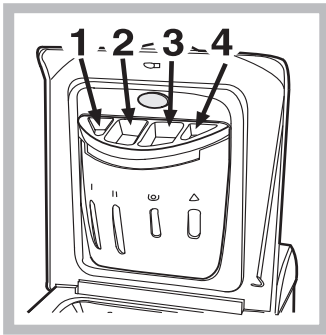
Funktionen	Wirkung	Anleitungen zur Anwendung	Aktiv mit den Programmen:
Delay Timer (Startvorwahl) 	Start kann bis zu 9 Std. verschoben werden.	Drücken Sie die Taste so oft, bis die Kontrollleuchte der gewünschten Zeitverschiebung aufleuchtet. Ein fünfter Tastendruck deaktiviert die Funktion. NB: Ist die Taste START/RESET einmal gedrückt, kann der gewählte Zeitverschiebungswert nur noch herabgesetzt werden.	Alle
Bleichen 	Bleichzyklus, zur Entfernung auch hartnäckigster Flecken.	Vergessen Sie nicht, dass das Bleichmittel in die Zusatzkammer 4 eingegeben werden muss (siehe Seite 20). Nicht mit der Funktion BÜGELLEICHT zu kombinieren.	3, 4, 5 Spülen.
Bügelleicht 	Reduziert die Knitterbildung und erleichtert so das Bügeln.	Wurde diese Funktion eingestellt, werden die Programme 4, 5, 6, 7 und Sanftes Spülen unterbrochen, das Wasser wird nicht abgepumpt, die Wäsche bleibt im Wasser liegen (Knitterschutz), und die Kontrollleuchte der Spülphase schaltet auf Blinklicht  : - um den Waschgang zu beenden, Taste START/SELECT drücken; - nur das Wasser abpumpen: Knopf auf das entsprechende Symbol  drehen und die Taste START/RESET drücken. Nicht mit der Funktion BLEICHEN zu kombinieren.	3, 4, 5, 6, 7, 8, 9, 10 Spülen.
Extra spülen 	Erhöht die Wirksamkeit des Spülgangs.	Empfehlenswert bei voller Gerätebeladung und hoher Waschmitteldosierung.	1, 2, 3, 4, 5, 8, 9, 10, 12, 13 Spülen.

Waschmittel und Wäsche

DE

Waschmittelschublade

Ein gutes Waschergebnis hängt auch von einer korrekten Waschmitteldosierung ab: Eine zu hohe Dosierung bedeutet nicht unbedingt reinere Wäsche, sie trägt nur dazu bei, die Maschineninnenteile zu verkrusten und die Umwelt zu belasten.



Schublade herausziehen und Waschmittel oder Zusätze wie folgt einfüllen:

In Kammer 1: Waschpulver für die Vorwäsche (kein Flüssigwaschmittel)

In Kammer 2: Waschmittel für die Hauptwäsche (Waschpulver oder Flüssigwaschmittel)

Flüssigwaschmittel nur kurz vor dem Start einfüllen.

! Verwenden Sie keine Handwaschmittel, sie verursachen eine zu hohe Schaumbildung.



Kammer 3: Zusätze (Weichspüler usw.)

Achten Sie bei Einfüllen des Weichspülers in die Kammer 3 darauf, dass Sie die angegebene Höchstmenge "max." nicht überschreiten. Der Weichspüler wird beim letzten Spülgang automatisch in die Wäschetrommel eingespült. Nach Abschluss des Waschprogramms bleibt in Kammer 3 ein kleiner Rückstand an Wasser. Dieser ist zur Einspülung sehr dickflüssiger bzw. zur Verdünnung konzentrierter Weichspüler erforderlich. Sollte in der Kammer 3 mehr Wasser als normal zurückbleiben, so ist die Entnahmevorrichtung verstopft. Zur Reinigung derselben verweisen wir auf Seite 10.

Zusätzliche Kammer 4: Bleichmittel

Bleichen

! **Normale** Bleichmittel sind für strapazierfähige Weißwäsche zu verwenden, **milde** Bleichmittel dagegen für Buntwäsche, Feinwäsche und Wolle. Mitgelieferte, zusätzliche Kammer 4 in Kammer 1 einsetzen. Bei der Dosierung des Bleichmittels darf der auf dem Zentralstift mit "max" gekennzeichnete Höchststand (siehe *Abbildung*) nicht überschritten werden.

Soll nur gebleicht werden, dann füllen Sie das Bleichmittel in die Dosierkammer 4 ein, stellen Sie daraufhin das Programm Spülen  ein, und drücken Sie die Funktionstaste Fleckenstopp .

Vorsortieren der Wäsche

- Sortieren Sie die Wäsche nach:
 - Gewebeart / Waschetikettensymbol
 - und Farben: Buntwäsche von Weißwäsche trennen.
- Entleeren Sie alle Taschen.
- Das angegebene Gewicht, das sich auf die maximale Ladung an Trockenwäsche bezieht, sollte nicht überschritten werden:
 - Widerstandsfähige Gewebe: max 5 kg
 - Kunstfasergewebe: max 2,5 kg
 - Feinwäsche: max 2 kg
 - Wolle: max 1 kg

Wie schwer ist Wäsche?

- 1 Bettuch 400-500 gr
- 1 Kissenbezug 150-200 gr
- 1 Tischdecke 400-500 gr
- 1 Bademantel 900-1.200 gr
- 1 Handtuch 150-250 gr

Besondere Wäscheteile

Gardinen: Gardinen zusammengefaltet in einem Kissenbezug oder in einem netzartigen Beutel waschen. Waschen Sie diese allein, ohne das Gesamtgewicht für halbe Füllung zu übersteigen. Stellen Sie das Programm 7 ein, das ein automatisches Ausschließen der Schleuder vorsieht.

Skijacken und Anoraks: Sind diese mit Gänse- oder Daunenfedern gefüttert, können sie im Waschvollautomaten gewaschen werden. Ziehen Sie die Teile auf links, achten Sie auf eine maximale Beladung von 2/3 kg, wiederholen Sie 2/3 Spülgänge und stellen Sie die Schleuder auf Schonschleudern ein.

Tennisschuhe: Entfernen Sie Schlammreste. Tennisschuhe können zusammen mit Jeans oder sonstigen widerstandsfähigen Teilen, nicht jedoch mit Weißwäsche, gewaschen werden.

Wolle: Verwenden Sie Spezialwaschmittel; Lademenge von 1 kg bitte nicht überziehen.

! Der Waschvollautomat wurde nach den strengsten internationalen Sicherheitsvorschriften entworfen und gebaut. Nachstehende Hinweise werden aus Sicherheitsgründen geliefert und sollten aufmerksam gelesen werden.

Allgemeine Sicherheit

- Dieses Gerät wurde für den nicht professionellen Einsatz im privaten Haushalt konzipiert und seine Funktionen dürfen nicht verändert werden.
- Der Waschvollautomat darf nur von Erwachsenen und gemäß den Anleitungen dieses Handbuchs bedient werden.
- Berühren Sie das Gerät nicht, wenn Sie barfuß sind, und auch nicht mit nassen oder feuchten Händen oder Füßen.
- Ziehen Sie den Gerätestecker nicht am Kabel aus der Steckdose, sondern nur am Stecker selbst.
- Öffnen Sie die Waschmittelschublade nicht, wenn das Gerät in Betrieb ist.
- Berühren Sie nicht das Ablaufwasser, es kann sehr heiß sein.
- Öffnen Sie das Füllfenster nicht mit Gewalt: Der Sicherheits-Schließmechanismus könnte hierdurch beschädigt werden.
- Bei etwaigen Störungen versuchen Sie bitte nicht, Innenteile selbst zu reparieren.
- Halten Sie Kinder stets von dem in Betrieb befindlichen Gerät fern.
- Während des Waschganges kann das Füllfenster sehr heiß werden.
- Muss der Waschvollautomat versetzt werden, sollten hierfür mindestens 2/3 Personen verfügbar sein. (Vorsichtig vorgehen). Versuchen Sie es niemals allein, das Gerät ist äußerst schwer.
- Vergewissern Sie sich, dass die Trommel völlig leer ist, bevor Sie die Wäsche einfüllen.

Entsorgung

- Entsorgung des Verpackungsmaterials: Befolgen Sie die lokalen Vorschriften, Verpackungsmaterial kann wiederverwertet werden.
- Entsorgung von Elektroaltgeräten
Gemäß der Europäischen Richtlinie 2002/96/EC über Elektro- und Elektronik-Altgeräte (WEEE) dürfen Elektrohaushalts-Altgeräte nicht über den herkömmlichen Haushaltsmüllkreislauf entsorgt werden. Altgeräte müssen separat gesammelt werden, um die Wiederverwertung und das Recycling

der beinhalteten Materialien zu optimieren und die Einflüsse auf die Umwelt und die Gesundheit zu reduzieren. Das Symbol „durchgestrichene Mülltonne“ auf jedem Produkt erinnert Sie an Ihre Verpflichtung, dass Elektrohaushaltsgeräte gesondert entsorgt werden müssen.

Endverbraucher können sich an Abfallämter der Gemeinden wenden, um mehr Informationen über die korrekte Entsorgung ihrer Elektrohaushaltsgeräte zu erhalten.

- Entsorgung des Altgerätes:
Machen Sie das Gerät vor der Entsorgung unbrauchbar. Schneiden Sie das Kabel ab und nehmen Sie das Füllfenster ab.

Energie sparen und Umwelt schonen

Technologie im Dienste der Umwelt

Glauben Sie, durch das Füllfenster hindurch wenig Wasser zu sehen? Dank der neuen Indesit-Technik genügt die halbe Wassermenge für eine maximale Sauberkeit: eine Maßnahme die zum Schutze der Umwelt angestrebt wurde.

Waschmittel, Wasser, Energie und Zeit sparen

- Verschwendung von Strom, Wasser, Waschmittel und Zeit kann man vermeiden, indem man die Waschmaschine mit der empfohlenen Höchstwäschemenge benutzt. Bei einer vollen Auslastung Ihres Waschvollautomaten können Sie bis zu 50% Energie sparen.
- Vorwäsche ist nur bei stark verschmutzter Wäsche erforderlich. Durch Vermeidung einer solchen kann Waschmittel, Zeit, Wasser und 5-15% Energie gespart werden.
- Flecken sollten mit einem Fleckenmittel vorbehandelt werden, oder weichen Sie die Wäsche vor der Wäsche ein. Hierdurch können hohe Waschttemperaturen vermieden werden. Ein 60°C-Programm anstelle eines 90°C-Programms, oder ein 40°C-Programm anstelle eines 60°C-Programms hilft bis zu 50% Energie zu sparen.
- Dosieren Sie Waschmittel sparsam je nach Wasserhärte, Verschmutzungsgrad und Wäschemenge, um die Umwelt nicht über Gebühr zu belasten: obwohl sie biologisch abbaubar sind, beinhalten Sie dennoch Stoffe, die die Umwelt belasten. Auch Weichmacher sollten höchst sparsam eingesetzt werden.
- Waschen Sie am späten Nachmittag oder in den ersten Morgenstunden, hierdurch tragen sie dazu bei, die Belastung der Elektrizitätswerke zu mindern. Die Option ‚Delay Timer‘ (siehe Seite 7) hilft Ihnen in dieser Hinsicht außerordentlich.
- Soll die Wäsche in einem Wäschetrockner getrocknet werden, dann stellen Sie eine hohe Schleudergeschwindigkeit ein. Je trockener die Wäsche geschleudert wird, desto niedriger ist der zum Trocknen erforderliche Energieverbrauch.

Reinigung und Pflege

DE

Wasser- und Stromversorgung abstellen

- Wasserhahn nach jedem Waschvorgang zudrehen. Hierdurch wird der Verschleiß der Wasseranlage verringert und Wasserlecks vorgebeugt.
- Ziehen Sie den Stecker aus der Steckdose, bevor Sie Ihren Waschvollautomaten reinigen.

Reinigung des Gerätes

Die Gehäuseteile und die Teile aus Gummi können mit einem mit warmer Spülmittellauge angefeuchteten Tuch gereinigt werden. Vermeiden Sie Löse- und Scheuermittel.

Pflege der Gerätetür und Trommel

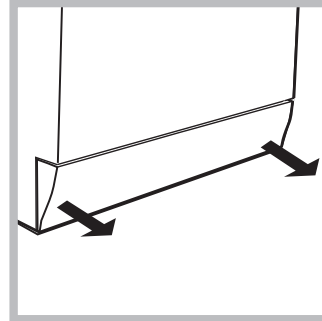
- Lassen Sie die Füllfenstertür stets leicht offen stehen, um die Bildung unangenehmer Gerüche zu vermeiden.

Reinigung der Pumpe

Ihr Gerät ist mit einer selbstreinigenden Pumpe ausgerüstet, eine Wartung ist demnach nicht erforderlich. Es könnte doch einmal vorkommen, dass kleine Gegenstände (Münzen, Knöpfe) in die zum Schutz der Pumpe dienende Vorkammer (befindlich unter der Pumpe) fallen. ! Vergewissern Sie sich, dass der Waschgang abgeschlossen ist und ziehen Sie den Stecker heraus.

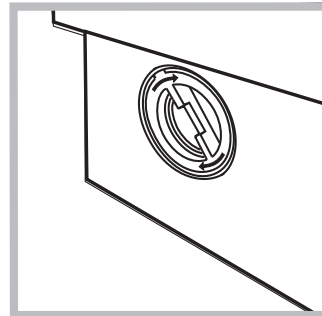
! Vergewissern Sie sich, dass der Waschgang abgeschlossen ist und ziehen Sie den Stecker heraus.

Zum Herausholen von in den Vorraum gefallenen Gegenständen:



1. Die Abdeckung (befindlich an der Gerätefront) mit Hilfe eines Schraubenziehers abnehmen (siehe Abbildung);

2. den Deckel gegen den Uhrzeigersinn abdrehen (siehe Abbildung): es ist ganz normal, wenn etwas Wasser austritt;



3. das Innere gründlich reinigen;
4. den Deckel wieder aufschrauben;
5. die Abdeckung wieder anbringen. Stellen Sie hierbei sicher, dass die Haken

in die Schlitze eingreifen, bevor Sie die Abdeckung fest andrücken.

Kontrolle des Wasserzulaufschlauchs

Kontrollieren Sie den Zulaufschlauch mindestens einmal im Jahr. Weist er Risse bzw. Brüche auf, muss er ausgetauscht werden. Der starke Druck während des Waschprogramms könnte zu plötzlichem Platzen führen.

! Verwenden Sie niemals bereits gebrauchte Schläuche.

So kann der Waschmittelbehälter gereinigt werden

Abnehmen:

Drücken Sie leicht auf den vorne im Behälter befindlichen Knopf und ziehen Sie den Behälter dann nach oben heraus (Abb. 1).



Abb. 1

Reinigen:

Reinigen Sie ihn unter fließendem Wasser (Abb. 3), eventuell unter Zuhilfenahme einer alten Zahnbürste, ziehen Sie das im oberen Teil der Kammern 1 und 2 befindliche Siphonpaar heraus (Abb. 4) und kontrollieren Sie, ob dieses verstopft ist. Spülen Sie es eventuell gründlich aus.

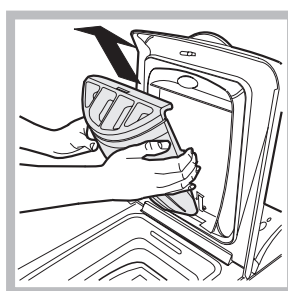


Abb. 2

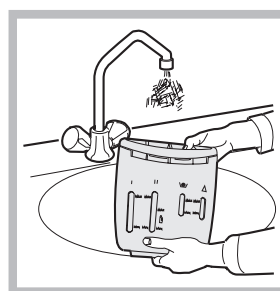


Abb. 3

Anbringen:

Vergessen Sie nicht, auch das Siphonpaar wieder einzusetzen, bevor Sie den Waschmittelbehälter wieder einhängen. (Abb. 4, 2. 1).

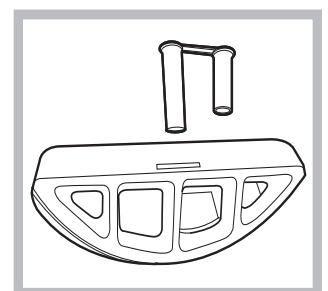


Abb. 4

Es kann immer einmal vorkommen, dass Ihr Waschvollautomat nicht funktioniert. Bevor Sie sich an den Technischen Kundendienst wenden (*siehe Seite 12*), vergewissern Sie sich zuerst, ob es sich nicht um eine Kleinigkeit handelt, die Sie selbst beheben können. Ziehen Sie hierzu nachstehendes Verzeichnis zu Rate.

Störungen:

Der Waschvollautomat schaltet sich nicht ein.

Der Waschgang startet nicht.

Der Waschvollautomat lädt kein Wasser.

Der Waschvollautomat lädt laufend Wasser und pumpt es laufend ab.

Der Waschvollautomat pumpt nicht ab und schleudert nicht.

Der Waschvollautomat vibriert zu stark während des Schleuderns.

Der Waschvollautomat ist undicht.

Die Kontrollleuchte ON/FÜLL-FENSTER GESPERRT und mindestens eine weitere Kontrollleuchte blinken in raschen Abständen.

Es bildet sich zu viel Schaum.

Mögliche Ursachen / Lösungen:

- Der Stecker steckt nicht in der Steckdose, oder nicht so, dass der Kontakt hergestellt wird.
- Der Strom ist ausgefallen.
- Der Gerätedeckel ist nicht richtig verschlossen (die Kontrollleuchte 'Deckel gesperrt' blinkt).
- Die Taste (⏻) wurde nicht gedrückt.
- Die Taste START/RESET wurde nicht gedrückt.
- Der Wasserhahn ist nicht auf.
- Es wurde ein verzögerter Start gewählt (Delay Timer, *siehe Seite 7*).
- Der Zufuhrschlauch ist nicht am Wasserhahn angeschlossen.
- Der Schlauch ist geknickt.
- Der Wasserhahn ist nicht auf.
- Es ist kein Wasser da.
- Der Druck ist unzureichend.
- Die Taste START/RESET wurde nicht gedrückt.
- Der Ablaufschlauch befindet sich nicht auf der vorgeschriebenen Höhe, d.h. 65 - 100 cm vom Boden (*siehe Seite 3*).
- Das Schlauchende liegt unter Wasser (*siehe Seite 3*).
- Der Mauerablauf wurde nicht mit einer Entlüftungsöffnung versehen. Konnte die Störung durch diese Kontrollen nicht behoben werden, dann drehen Sie den Wasserhahn zu, schalten das Gerät aus und fordern den Kundendienst an. Falls Sie in einer der obersten Etagen eines Gebäudes wohnen, kann es vorkommen, dass sich im Syphon ein Vakuum bildet, und der Waschvollautomat ständig Wasser ansaugt und wieder abpumpt. Zur Lösung dieser Probleme bietet der Handel spezielle Syphonventile.
- Das Programm sieht kein Abpumpen vor: bei einigen Programmen muss diese Funktion manuell gestartet werden (*siehe Seite 6*).
- Die Option ‚Bügelleicht‘ wurde eingestellt: zur Beendigung des Programms Taste START/RESET drücken (*siehe Seite 7*).
- Der Ablaufschlauch ist geknickt (*siehe Seite 3*).
- Die Ablaufleitung ist verstopft.
- Die Arretierschrauben der Schwingegruppe wurden bei der Installation nicht abgenommen. Nehmen Sie die Schrauben ab (*siehe Seite 2*).
- Der Waschvollautomat steht nicht eben (*siehe Seite 2*).
- Der Waschvollautomat steht zu eng zwischen der Wand und einem Möbel (*siehe Seite 2*).
- Der Zulaufschlauch wurde nicht ordnungsgemäß aufgeschraubt (*siehe Seite 2*).
- Die Waschmittelschublade ist verstopft (*zur Reinigung siehe Seite 10*).
- Der Ablaufschlauch wurde nicht ordnungsgemäß befestigt (*siehe Seite 3*).
- Schalten Sie das Gerät aus und ziehen Sie den Netzstecker; warten Sie daraufhin ca. 1 Minute und schalten Sie es wieder ein. Bleibt die Störung bestehen, kontaktieren Sie bitte den Kundendienst.
- Das Waschmittel ist für Waschmaschinen nicht geeignet (es muss mit der Aufschrift "Für Waschmaschinen", "Für Handwäsche und Waschmaschinen" usw. versehen sein).
- Es wurde zu hoch dosiert.

Kundendienst

DE

Bevor Sie sich an den Kundendienst wenden:

- Kontrollieren Sie zuerst, ob das Problem nicht allein gelöst werden kann (*siehe Seite 11*);
- Starten Sie das Programm erneut, um sicherzustellen, dass die Störung auch wirklich behoben wurde;
- Ist dies nicht der Fall, dann kontaktieren Sie den autorisierten Kundendienst unter der auf dem Garantieschein aufgedruckten Telefonnummer.

! Im Falle einer fehlerhaften Installation oder eines unkorrekten Gebrauchs wird der Einsatz eventuell in Rechnung gestellt.

! Wenden Sie sich auf keinen Fall an nicht autorisierte Techniker.

Geben Sie bitte Folgendes an:

- die Art der Störung;
- das Maschinenmodell (Mod.);
- die Seriennummer (S/N).

Diese Daten entnehmen Sie bitte dem auf der Rückseite der Maschine befindlichen Typenschild.

GB

English

WITL 105

Contents

Installation, 14-15

Unpacking and levelling, 14
Electric and water connections, 14-15
The first wash cycle, 15
Technical details, 15

Washing machine description, 16-17

Control panel, 16
How to open and shut the drum, 17
Leds, 17

Starting and Programmes, 18

Briefly: how to start a programme, 18
Programme table, 18

Personalisations, 19

Setting the temperature, 19
Setting the spin cycle, 19
Functions, 19

Detergents and laundry, 20

Detergent dispenser, 20
Bleach cycle, 20
Preparing your laundry, 20
Special items, 20

Precautions and advice, 21

General safety, 21
Disposal, 21
Saving energy and respecting the environment, 21

Care and maintenance, 22

Cutting off the water or electricity supply, 22
Cleaning your appliance, 22
Caring for your appliance door and drum, 22
Cleaning the pump, 22
Checking the water inlet hose, 22
Cleaning the detergent dispenser, 22

Troubleshooting, 23

Service, 24

Before calling for Assistance, 24

Installation

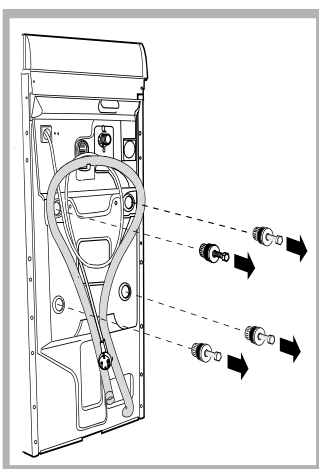
GB

! Keep this instruction manual in a safe place for future reference. Should the appliance be sold, transferred or moved, make sure the instruction manual accompanies the washing machine to inform the new owner as to its operation and features.

! Read these instructions carefully: they contain vital information on installation, use and safety.

Unpacking and levelling

Unpacking



1. Unpack the washing machine.

2. Check whether the washing machine has been damaged during transport. If this is the case, do not install it and contact your retailer.

3. Remove the four protective screws and the rubber washer with the respective spacer, situated on the rear of the appliance (see figure).

4. Seal the gaps using the plastic plugs provided.

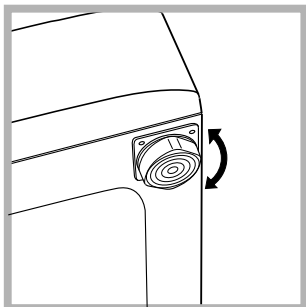
5. Keep all the parts: you will need them again if the washing machine needs to be moved to another location.

Warning: should the screws be re-used, make sure you fasten the shorter ones at the top.

! Packaging materials are not children's toys.

Levelling

Your machine may make a considerable amount of noise if the two front feet have not been adjusted correctly



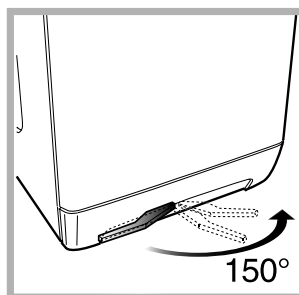
1. Install the washing machine on a flat sturdy floor, without resting it up against walls, furniture cabinets or other.

2. If the floor is not perfectly level, compensate for any unevenness by tightening or

loosening the adjustable front feet (see figure); the angle of inclination, measured according to the worktop, must not exceed 2°.

Levelling your appliance correctly will provide it with stability and avoid any vibrations, noise and shifting during operation. If it is placed on a fitted or loose carpet, adjust the feet in such a way as to allow enough room for ventilation beneath the washing machine.

Putting your appliance in place and moving it.

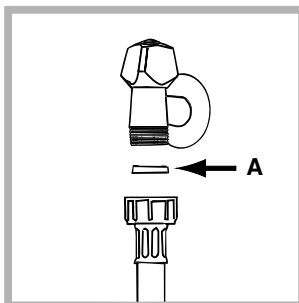


If your washing machine is equipped with a special set of retractable wheels you can easily move it. To lower the wheels and thus move the appliance effortlessly, just pull the lever, situated on the left-hand side beneath the

base. Once the appliance is in the required position, put the lever back in place. The washing machine is now firmly in place (see figure).

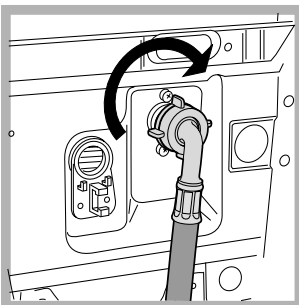
Electric and water connections

Connecting the water inlet hose



1. Insert seal A into the end of the inlet hose and screw the latter onto a cold water tap with a 3/4 gas threaded mouth (see figure).

Before making the connection, allow the water to run freely until it is perfectly clear.



2. Connect the other end of the water inlet hose to the washing machine, screwing it onto the appliance's cold water inlet, situated on the top right-hand side on the rear of the appliance (see figure).

3. Make sure there are no kinks or bends in the hose.

! The water pressure at the tap must be within the values indicated in the Technical details table (on the next page).

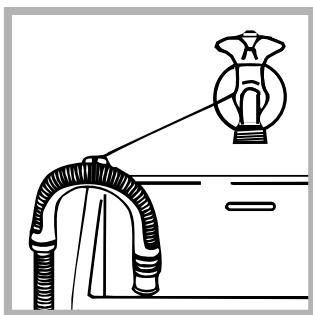
! If the water inlet hose is not long enough, contact a specialist store or an authorised serviceman.

! Never use hoses that have already been used.

Connecting the drain hose



Connect the drain hose, without bending it, to a draining duct or a wall drain situated between 65 and 100 cm from the floor;



alternatively, place it over the edge of a basin, sink or tub, fastening the duct supplied to the tap (see figure). The free end of the hose should not be underwater.

! We advise against the use of hose extensions; in case of absolute need, the extension must have the same diameter as the original hose and must not exceed 150 cm in length.

Electric connection

Before plugging the appliance into the mains socket, make sure that:

- the socket is earthed and in compliance with the applicable law;
- the socket is able to sustain the appliance's maximum power load indicated in the Technical details table (*on the right*);
- the supply voltage is included within the values indicated on the Technical details table (*on the right*);
- the socket is compatible with the washing machine's plug. If this is not the case, replace the socket or the plug.

! The washing machine should not be installed in an outdoor environment, not even when the area is sheltered, because it may be very dangerous to leave it exposed to rain and thunderstorms.

! When the washing machine is installed, the mains socket must be within easy reach.

! Do not use extensions or multiple sockets.

! The power supply cable must never be bent or dangerously compressed.

! The power supply cable must only be replaced by an authorised serviceman.

Warning! The company denies all liability if and when these norms are not respected.

The first wash cycle

Once the appliance has been installed, and before you use it for the first time, run a wash cycle with detergent and no laundry, setting the 90°C programme without a pre-wash cycle.

Technical details

Model	WITL 105
Dimensions	40 cm wide 85 cm high 60 cm deep
Capacity	from 1 to 5 kg
Electric connections	Please refer to the technical data plate fixed to the machine.
Water connections	maximum pressure 1 MPa (10 bar) minimum pressure 0.05 MPa (0.5 bar) drum capacity 42 litres
Spin speed	up to 1000 rpm
Control programmes according to EN 60456 directive	programme 2; temperature 60°C; run with a load of 5 kg.

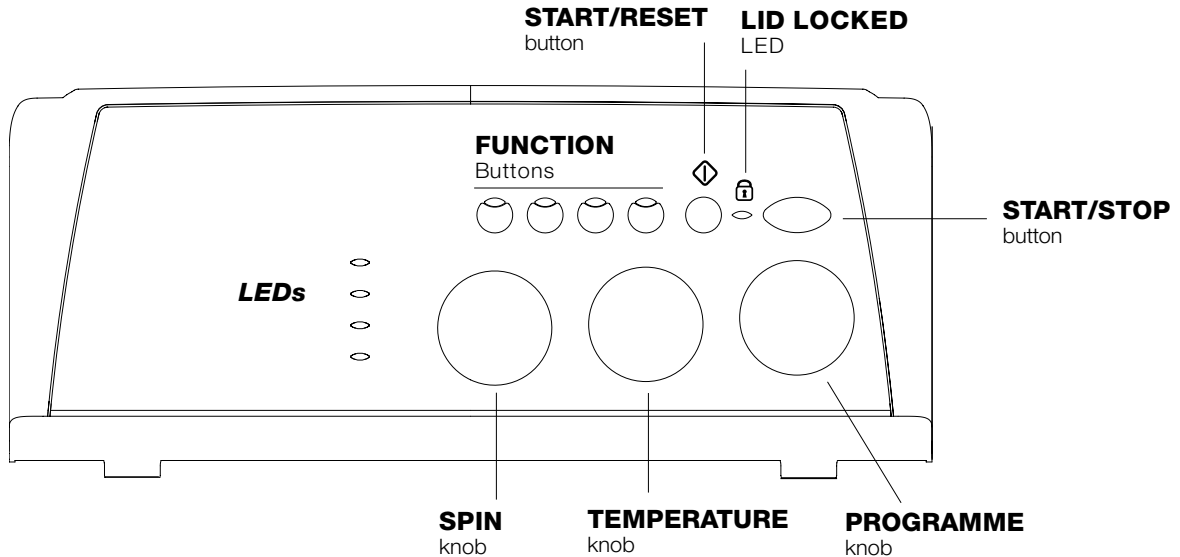


This appliance is compliant with the following European Community Directives:
- 89/336/CEE of 03/05/89 (Electromagnetic Compatibility) and subsequent amendments
- 2006/95/CE (Low Voltage)
- 2002/96/CE

Washing machine description

GB

Control panel



Detergent dispenser to add detergent and fabric softener (see page 20).

LEDs to find out which wash cycle phase is under way.
If the Delay Timer function has been set, the time left until the programme starts will be indicated (see page 17).

FUNCTION keys to select the functions available.
The button corresponding to the function selected will remain on.

SPIN SPEED knob to set the spin speed or exclude the spin cycle completely (see page 19).

TEMPERATURE knob to set the temperature or the cold wash cycle (see page 19).

ON/OFF key to turn the washing machine on and off.

START/RESET key to start the programmes or cancel incorrect settings.

ON-OFF/LID LOCK led, to find out whether the washing machine is on (flashing) and if the lid may be opened (see page 16).

PROGRAMME knob to set the programmes (see page 18).
The knob stays still during the cycle.

ON-OFF/LID LOCK led:

If this LED is on, the appliance Lid is locked to prevent it from being opened accidentally; to avoid any damages, you must wait for the lamp to flash before you open the Lid.

! The rapid flashing of the ON-OFF/LID LOCK Led together with the flashing of at least one other LED indicates there is an abnormality (see page 23).

How to open and to close the drum

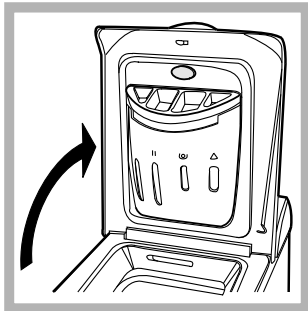


Fig. 1

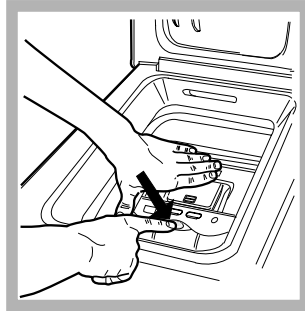


Fig. 2

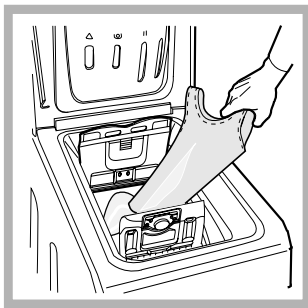


Fig. 3

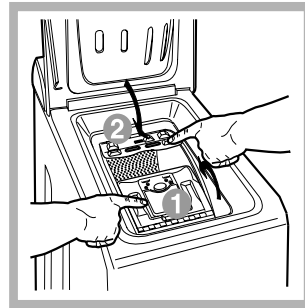


Fig. 4

A) Opening (Fig. 1).

Lift the external lid and open it completely.

B) Then open the drum using both hands as shown in Fig. 2:

- press the button indicated by the arrow in Fig. 2 lightly downwards, with one hand firmly resting on the doors to prevent them from suddenly opening and hurting your fingers;
- therefore follow the appliance doors along as these unhook and open easily.

C) Loading the washing machine. (Fig. 3).

D) Shutting (Fig. 4).

- close the drum fully by first shutting the front door followed by the rear one;
- then ensure the hooks on the front door are perfectly housed within the seat of the rear door;
- after the hooks have clicked into position, press both doors lightly downwards to make sure they do not come loose;
- finally shut the external lid.

Leds

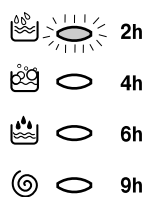
The LEDS provide important information. This is what they can tell you:

Delay set:

If the Delay Timer function has been enabled (see page. 19), once you have started the programme, the LED corresponding to the delay set will begin to flash:



As time passes, the remaining delay will be displayed, and the corresponding LED will flash:



Once the set delay is complete, the flashing LED will turn off and the programme set will start.

Cycle phase under way:

During the wash cycle, the LEDs gradually illuminate on to indicate the cycle phase under way:



Note: during draining, the LED corresponding to the Spin cycle phase will be turned on.

Function buttons

The FUNCTION BUTTONS also act like LEDS. When a function is selected, the corresponding button is illuminated.


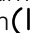
If the function selected is incompatible with the programme set, the button will flash and the function will not be enabled.

If you set a function that is incompatible with another function you selected previously, only the last one selected will be enabled.




Starting and Programmes

GB

Briefly: starting a programme

- Switch the washing machine on by pressing button . All the LEDs will light up for a few seconds and the ON-OFF/DOOR LOCK Led will begin to flash.
- Load your laundry into the washing machine, add the detergent and any fabric softener (see page 20) and shut the appliance door.
- Set the PROGRAMME knob to the programme required.
- Set the wash temperature (see page 19).
- Set the spin speed (see page 19).
- Start the programme by pressing the START/RESET button.
To cancel it, keep the START/RESET button pressed for at least 2 seconds.
- When the programme is finished, the ON-OFF/DOOR LOCK Led will flash to indicate that the appliance door can be opened. Take out your laundry and leave the appliance door ajar to allow the drum to dry thoroughly. Turn the washing machine off by pressing button .

Programme table

Type of fabric and degree of soil	Programmes	Temperature	Detergent		Fabric softener	Stain removal option/bleach	Cycle length (minutes)	Description of wash cycle
			pre-wash	wash				
Standard								
Cotton: Extremely soiled whites (sheets, tablecloths, etc.)	1	90°C	•	•	•		167	Pre-wash, wash cycle, rinse cycles, intermediate and final spin cycles
Cotton: Extremely soiled whites (sheets, tablecloths, etc.)	2	90°C		•	•	Delicate/Traditional	152	Wash cycle, rinse cycles, intermediate and final spin cycles
Cotton: Heavily soiled whites and fast colours	2	60°C		•	•	Delicate/Traditional	150	Wash cycle, rinse cycles, intermediate and final spin cycles
Cotton: Heavily soiled whites and delicate colours	2	40°C		•	•	Delicate/Traditional	140	Wash cycle, rinse cycles, intermediate and final spin cycles
Cotton: Slightly soiled whites and delicate colours (shirts, jumpers, etc.)	3	40°C		•	•	Delicate/Traditional	99	Wash cycle, rinse cycles, intermediate and final spin cycles
Synthetics: Heavily soiled fast colours (baby linen, etc.)	4	60°C		•	•	Delicate	80	Wash cycle, rinse cycles, anti-crease or delicate spin cycle
Synthetics: Heavily soiled fast colours (baby linen, etc.)	4	40°C		•	•	Delicate	71	Wash cycle, rinse cycles, anti-crease or delicate spin cycle
Synthetics: Delicate fast colours (slightly soiled)	5	40°C		•	•	Delicate	71	Wash cycle, rinse cycles, anti-crease or delicate spin cycle
Wool	6	40°C		•	•		50	Wash cycle, rinse cycles, , delicate spin cycle
Very delicate fabrics (curtains, silk, viscose, etc.)	7	30°C		•	•		52	Wash cycle, rinse cycles, anti-crease or draining cycle
Time 4 you								
Cotton: Heavily soiled whites and fast colours	8	60°C		•	•		60	Wash cycle, rinse cycles, intermediate and final spin cycles
Cotton: Slightly soiled whites and delicate colours (shirts, jumpers, etc.)	9	40°C		•	•		50	Wash cycle, rinse cycles, intermediate and final spin cycles
Synthetics: Delicate colours (all types of slightly soiled garments)	10	40°C		•	•		40	Wash cycle, rinse cycles, delicate spin cycle
Synthetics: Delicate colours (all types of slightly soiled garments)	11	30°C		•	•		30	Wash cycle, rinse cycles and delicate spin cycle
Sport								
Sports shoes (MAX. 2 pairs)	12	30°C		•	•		50	Cold wash (without detergents), wash cycle, rinse cycles, and delicate spin cycle
Fabrics for sportswear (Tracksuits, shorts, etc.)	13	30°C		•	•		63	Wash cycle, rinse cycles, intermediate and final spin cycles
PARTIAL PROGRAMMES								
Rinse					•	Delicate/Traditional		Rinse cycles and spin cycle
Spin								Draining and spin cycle
Drain								Draining

Notes

- For programmes 8 and 9, we advise against exceeding a wash load of 3.5 kg.
- For programme 13 we advise against exceeding a wash load of 2 kg.
- For the anti-crease function: see Easy iron, *opposite page*. The information contained in the table is purely indicative.

Special programme

Daily Refresh (programme 11 for Synthetics) is designed to wash lightly soiled garments in a short amount of time: it only lasts 30 minutes and allows you to save on both time and energy. By setting this programme (11 at 30°C), you can wash different fabrics together (except for woollen and silk items), with a maximum load of 3 kg. We recommend the use of liquid detergent.

Setting the temperature

Turn the TEMPERATURE knob to set the wash temperature (see *Programme table on page 18*). The temperature can be lowered, or even set to a cold wash (❄).

Setting the spin speed

Turn the SPIN SPEED knob to set the spin speed for the programme selected. The maximum spin speeds for each programme are as follows:

Programmes	Maximum spin speed
Cottone	1000 rpm
Synthetics	800 rpm
Wool	600 rpm
Silk	no

The spin speed can be lowered, or the spin cycle can be excluded altogether by selecting symbol . The washing machine will automatically prevent you from selecting a spin speed higher than the maximum speed for each programme.

! To avoid excessive vibrations, before every spin cycle the machine distributes the load in a uniform manner by continuously rotating the drum at a speed which is slightly faster than the normal washing speed. When, despite repeated attempts, the load is still not evenly distributed, the machine spins at a lower speed than the set frequency.
If the load is excessively unbalanced, the machine attempts to distribute it instead of spinning. The balancing attempts may extend the total duration of the cycle, up to a maximum of 10 minutes.

Functions

To enable a function:

1. press the button corresponding to the desired function, according to the table below;
2. the function is enabled when the corresponding button is illuminated.

Note: The rapid flashing of the button indicates that the corresponding function cannot be selected for the programme set.

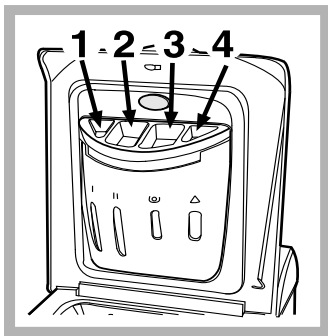
Option	Effect	Comments	Enabled with programmes:
	Delays the start of the wash by up to 9 hours.	Press the button repeatedly until the LED corresponding to the desired delay is turned on. The fifth time the button is pressed, the function will be disabled. N.B.: Once you have pressed the Start/Reset button, the delay can only be decreased if you wish to modify it.	All
	Bleaching cycle designed to remove the toughest stains.	Please remember to pour the bleach into extra compartment 4 (see <i>page 20</i>). This option is incompatible with the EASY IRON option.	2, 3, 4, 5, Rinse cycles.
	This option reduces the amount of creasing on fabrics, making them easier to iron.	If you set this option, programmes 4, 5, 6, 7, and Delicate Rinse will be suspended, leaving the laundry to soak (Anti-crease) and icon will flash: - to conclude the cycle, press the START/RESET button; - to run the draining cycle alone, set the knob to the relative symbol and press the START/RESET button. This option is incompatible with the BLEACHING option.	3, 4, 5, 6, 7, 8, 9, 10 and Rinse cycles
	Increases the efficiency of the rinse.	Recommended when the appliance has a full load or with large quantities of detergent.	1, 2, 3, 4, 5, 8, 9, 10, 12, 13 and Rinse cycles.

Detergents and laundry

GB

Detergent dispenser

Good washing results also depend on the correct dose of detergent: adding too much detergent won't necessarily make for a more efficient wash, and may in fact cause build up on the interior of your appliance and even pollute the environment.



Open up the detergent dispenser and pour in the detergent and fabric softener, as follows.

compartment 1: Detergent for pre-wash (powder)

compartment 2: Detergent for the wash cycle (powder or liquid)

Liquid detergent should only be poured in immediately prior to the wash cycle start.

! Do not use hand wash detergent because it may form too much foam.

compartment 3: Additives (fabric softeners, etc.)

When pouring the softener in compartment 3, avoid exceeding the "max" level indicated.

The softener is added automatically into the machine during the last wash. At the end of the wash programme, some water will be left in compartment 3. This is used for the inlet of denser fabric softeners into the machine, i.e. to dilute the more concentrated softeners. Should more than a normal amount of water remain in compartment 3, this means the emptying device is blocked. For cleaning instructions, see page 22.



The fabric softener should not overflow from the grid.

compartment 4: Bleach

Bleach cycle

Traditional bleach should be used on sturdy white fabrics, and **delicate** bleach for coloured fabrics, synthetics and for wool.

When pouring in the bleach, be careful not to exceed the "max" level indicated on compartment 4 (see figure).

To run the bleach cycle alone, pour the bleach into compartment 4 and set the Rinse programme  (for cotton fabrics) and push the button  Bleaching.

Preparing your laundry

- Divide your laundry according to:
 - the type of fabric/the symbol on the label.
 - the colours: separate coloured garments from whites.
- Empty all pockets and check for loose buttons.
- Do not exceed the weight limits stated below, which refer to the weight when dry:
 - Sturdy fabrics: max 5 kg
 - Synthetic fabrics: max 2.5 kg
 - Delicate fabrics: max 2 kg
 - Wool: max 1 kg

How much does your laundry weigh?

- 1 sheet 400-500 g
- 1 pillow case 150-200 g
- 1 tablecloth 400-500 g
- 1 bathrobe 900-1,200 g
- 1 towel 150-250 g

Special items

Curtains: fold curtains and place them in a pillow case or mesh bag. Wash them separately without exceeding half the appliance load. Use programme 7 which excludes the spin cycle automatically.

Quilted coats and windbreakers: if they are padded with goose or duck down, they can be machine-washed. Turn the garments inside out and load a maximum of 2-3 kg, repeating the rinse cycle once or twice and using the delicate spin cycle.

Wool: for best results, use a specific detergent, taking care not to exceed a load of 1 kg.

! The washing machine was designed and built in compliance with the applicable international safety regulations. The following information is provided for your safety and should consequently be read carefully.

General safety

- This appliance has been designed for non-professional, household use and its functions must not be changed.
- This washing machine should only be used by adults and in accordance with the instructions provided in this manual.
- Never touch the washing machine when barefoot or with wet or damp hands or feet.
- Do not pull on the power supply cable to unplug the appliance from the electricity socket. Pull the plug out yourself.
- Do not open the detergent dispenser while the appliance is in operation.
- Do not touch the drain water as it could reach very high temperatures.
- Never force the washing machine door: this could damage the safety lock mechanism designed to prevent any accidental openings.
- In the event of a malfunction, do not under any circumstances touch internal parts in order to attempt repairs.
- Always keep children well away from the appliance while in operation.
- The appliance door tends to get quite hot during the wash cycle.
- Should it have to be moved, proceed with the help of two or three people and handle it with the utmost care. Never try to do this alone, because the appliance is very heavy.
- Before loading your laundry into the washing machine, make sure the drum is empty.

Disposal

• Disposal of old electrical appliances
The European Directive 2002/96/EC on Waste Electrical and Electronic Equipment (WEEE), requires that old household electrical appliances must not be disposed of in the normal unsorted municipal waste stream. Old appliances must be collected separately in order to optimise the recovery and recycling of the materials they contain and reduce the impact on human health and the environment.

The crossed out "wheeled bin" symbol on the product reminds you of your obligation, that when you dispose of the appliance it must be separately collected.

Consumers should contact their local authority or retailer for information concerning the correct disposal of their old appliance.

- Disposing of an old washing machine: before scrapping your appliance, cut the power supply cable and remove the appliance door.

Saving energy and respecting the environment

Environmentally-friendly technology

If you only see a little water through your appliance door, this is because thanks to the latest technology, your washing machine only needs less than half the amount of water to get the best results: an objective reached to respect the environment.

Saving on detergent, water, energy and time

- To avoid wasting resources, the washing machine should be used with a full load. A full load instead of two half loads allows you to save up to 50% on energy.
- The pre-wash cycle is only necessary on extremely soiled garments. Avoiding it will save on detergent, time, water and between 5 and 15% energy.
- Treating stains with a stain remover or leaving them to soak before washing will cut down the need to wash them at high temperatures. A programme at 60°C instead of 90°C or one at 40°C instead of 60°C will save up to 50% on energy.
- Use the correct quantity of detergent depending on the water hardness, how soiled the garments are and the amount of laundry you have, to avoid wastage and to protect the environment: despite being biodegradable, detergents do contain ingredients that alter the natural balance of the environment. In addition, avoid using fabric softener as much as possible.
- If you use your washing machine from late in the afternoon until the early hours of the morning, you will help reduce the electricity board's peak load. The Delay Timer option (see page 7) helps to organise your wash cycles accordingly.
- If your laundry has to be dried in a tumble dryer, select a high spin speed. Having the least water possible in your laundry will save you time and energy in the drying process.

Care and maintenance

GB

Cutting off the water or electricity supply

- Turn off the water tap after every wash. This will limit the wear of your appliance's water system and also prevent leaks.
- Unplug your appliance when cleaning it and during all maintenance operations.

Cleaning your appliance

The exterior and rubber parts of your appliance can be cleaned with a soft cloth soaked in lukewarm soapy water. Do not use solvents or abrasives.

Cleaning the detergent dispenser

Remove the dispenser by raising it and pulling it out (see figure).

Wash it under running water; this operation should be repeated frequently.

Caring for your appliance door and drum

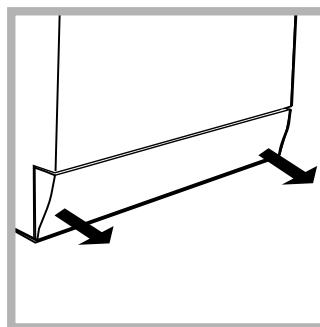
- Always leave the appliance door ajar to prevent unpleasant odours from forming.

Cleaning the pump

The washing machine is fitted with a self-cleaning pump that does not require any maintenance. Sometimes, small items (such as coins or buttons) may fall into the pre-chamber that protects the pump, situated in the lower part of the same.

! Make sure the wash cycle has ended and unplug the appliance.

To recover any objects that have fallen into the pre-chamber:



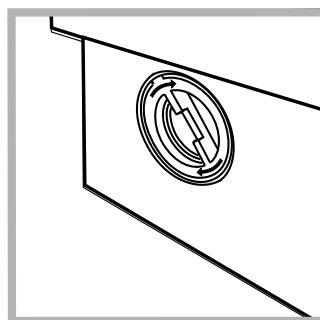
1. remove the plinth at the bottom on the front side of the washing machine by pulling from the side with your hands (see figure);

2. unscrew the lid rotating it anticlockwise (see figure): a little water may trickle out. This is perfectly normal;

3. clean the interior thoroughly;

4. screw the lid back on;

5. reposition the panel, making sure the hooks are securely in place before you push it onto the appliance.



Checking the water inlet hose

Check the water inlet hose at least once a year. If you see any cracks, replace it immediately: during the wash cycles, water pressure is very strong and a cracked hose could easily split open.

! Never use hoses that have already been used.

How to clean the detergent dispenser

Disassembly:

Press lightly on the large button on the front of the detergent dispenser and pull it upwards (fig. 1).

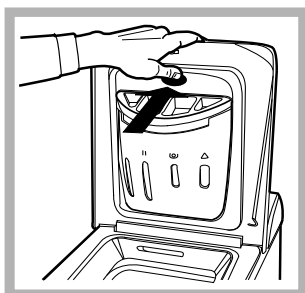


Fig. 1

Cleaning:

Then clean the dispenser under a tap (fig. 3) using an old toothbrush and, once the pair of siphons inserted in the top of compartments 1 and 2 (fig. 4) have been pulled out, check whether the same are not clogged and then rinse them.

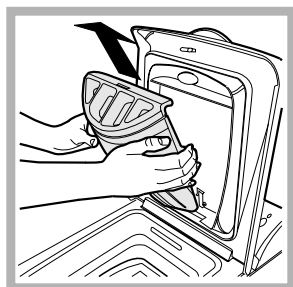


Fig. 2

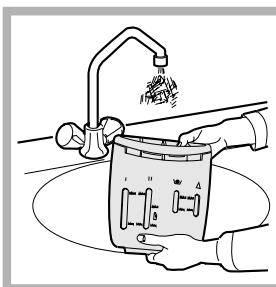


Fig. 3

Reassembly:

Do not forget to reinsert the pair of siphons into the special housings and then to replace the dispenser into its seat, clicking it into place (fig. 4, 2 and 1).

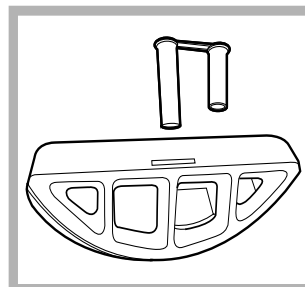


Fig. 4

Your washing machine could fail to work. Before calling for Assistance (see page 24), make sure the problem can't easily be solved by consulting the following list.

GB

Problem

Possible causes/Solution:

The washing machine won't start.

- The appliance is not plugged into the socket, or not enough to make contact.
- There has been a power failure.

The wash cycle won't start.

- The appliance door is not shut properly. The Lid locked Led flashes.
- The (i) button has not been pressed.
- The START/RESET button has not been pressed.
- The water tap is not turned on.
- A delayed start has been set (using the Delay Timer, see page 19).

The washing machine fails to load water.

- The water inlet hose is not connected to the tap.
- The hose is bent.
- The water tap is not turned on.
- There is a water shortage.
- The water pressure is insufficient.
- The START/RESET button has not been pressed.

The washing machine continuously loads and unloads water.

- The drain hose is not fitted between 65 and 100 cm from the floor (see page 15).
- The free end of the hose is underwater (see page 15).
- The wall drainage system doesn't have a breather pipe.

If the problem persists even after these checks, turn off the water tap, switch the appliance off and call for Assistance. If the dwelling is on one of the upper floors of a building, there may be drain trap problems causing the washing machine to load and unload water continuously. In order to avoid such an inconvenience, special anti-drain trap valves are available in shops.

The washing machine does not drain or spin.

- The programme does not foresee the draining: some programmes require enabling the draining manually (see page 18).
- The Easy iron option is enabled: to complete the programme, press the START/RESET button (see page 19).
- The drain hose is bent (see page 15).
- The drain duct is clogged.

The washing machine vibrates too much during the spin cycle.

- When the machine is installed, the locking screws for the oscillating assembly are still in place. Remove the screws (see page 14).
- The washing machine is not level (see page 14).
- The washing machine is closed in between furniture cabinets and the wall (see page 14).

The washing machine leaks.

- The water inlet hose is not screwed on correctly (see page 14).
- The detergent dispenser is obstructed (to clean it, see page 22).
- The drain hose is not secured properly (see page 15).

The ON-OFF/DOOR LOCK Led flashes rapidly at the same time as at least one other LED.

- Switch off the machine and unplug the appliance; wait for approximately 1 minute then switch it on again.
If the problem persists, contact Assistance.

There is too much foam.

- The detergent is not suitable for machine washing (it should bear the definition "for washing machines" or "hand and machine wash", or the like).
- You used too much detergent.

Service

GB

Before calling for Assistance:

- Check whether you can solve the problem on your own (*see page 23*);
- Restart the programme to check whether the problem has been solved;
- If this is not the case, contact an authorised Technical Service Centre on the telephone number provided on the guarantee certificate.

! If the machine has been installed or used incorrectly, you may be charged for the maintenance callout service.

! Always request the assistance of authorised servicemen.

Notify the operator of:

- the type of problem;
- the appliance model (Mod.);
- the serial number (S/N).

This information can be found on the data plate situated on the rear of the washing machine.

HR

Hrvatski

WITL 105

HR

Pregled

Postavljanje, 26-27

Raspakiravanje i izravnavanje, 26
Hidraulični i električni priključci, 26-27
Prvi ciklus pranja, 27
Tehnički podaci, 27

Opis perilice rublja, 28-29

Kontrolna ploča, 28
Kako otvoriti i zatvoriti bubanj 29
Kontrolna svjetla, 29

Pokretanje i programi, 30

Ukratko: pokrenuti program, 30
Tablica programa, 30

Osobni izbor, 31

Postavljanje temperature, 31
Funkcije, 31

Deterdžent i rublje, 32

Pretinac za deterdžent, 32
Ciklus bijeljenja, 32
Pripremanje rublja, 32
Posebno rublje, 32

Mjere predostrožnosti i savjeti, 33

Opća sigurnost, 33
Uklanjanje, 33
Ušteda i poštivanje okoline, 33

Održavanje i očuvanje, 34

Zatvaranje vode i isključivanje električne struje, 34
Čišćenje perilice, 34
Očuvanje vrata i bubnja, 34
Provjera cijevi za dovod vode, 34
Čišćenje crpke, 34
Čišćenje pretinca za deterdžent, 34

Nepravilnosti i rješenja, 35

Servisna služba, 36

Prije pozivanja Servisne službe, 36

Postavljanje

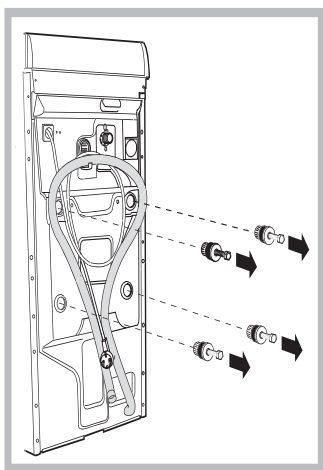
HR

! Važno je sačuvati ove upute kako bi ste ih mogli proučiti u svakom trenutku. U slučaju prodaje, ustupanja ili seljenja, provjeriti da se nalaze zajedno s perilicom kako bi se novog vlasnika obavijestilo o funkcioniranju stroja i o upozorenjima koja se na njega odnose.

! Pozorno pročitajte upute: one sadrže važne obavijesti o postavljanju, uporabi i sigurnosti.

Raspakiranje i izravnavanje

Raspakiranje



1. Raspakirajte perilicu.
2. Provjerite da perilica nije oštećena u prijevozu. Ako je oštećena, nemojte je priključivati i obratite se prodavaču.
3. Otklonite četiri vijka za zaštitu u prijevozu i gumicu s odstojnikom na stražnjoj strani (vidi sliku).

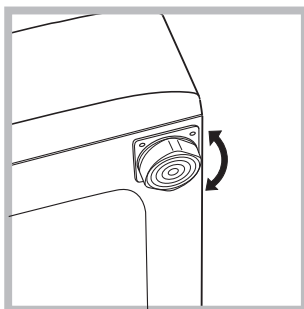
4. Zatvorite otvore dostavljenim plasticnim cepovima.

5. Sacuvajte sve dijelove: ako je potrebno prevoziti perilicu, treba ih ponovno namjestiti.

Pozor! U slučaju ponovnog korištenja, krace vijke upotrijebite na vrhu.

! Pakiranje nije igračka za djecu.

Izravnavanje



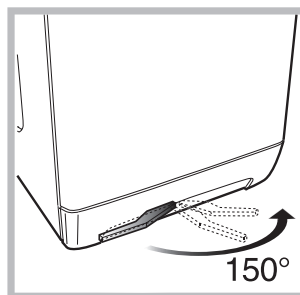
sliku); kut nagiba izmjeren na gornjoj površini ne smije prelaziti 2°.

1. Postavite perilicu na čvrst i ravan pod i ne naslanjajte je na zidove, namještaj ili drugo.

2. Ako pod nije potpuno vodoravan, nadoknadite razliku u visini odvijanjem ili navijanjem prednjih nožica (vidi

Pomno izravnavanje daje stroju stabilnost i sprječava vibracije, buku i pomicanja tijekom rada. U slučaju da perilicu postavljate na tepison ili sag, podesite nožice tako da ispod perilice ostane dovoljno prostora za protjecanje zraka.

Smještaj, premještanje.



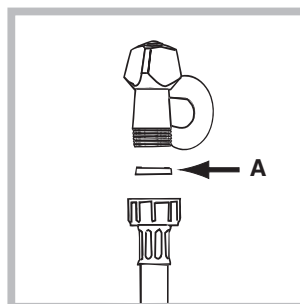
Vašu perilicu možete lako premjestiti zahvaljujući naročitim kolicima s uvlačivim kotačima. Da bi ste izvukli kolica koja će vam omogućiti njeno pomicanje bez napora, povucite crnu polugu smještenu dole lijevo,

ispod podnoška.

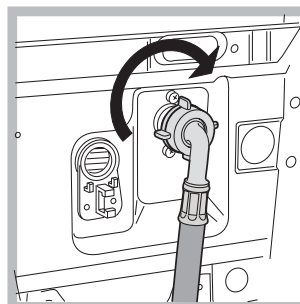
Po završetku premještanja, vratite polugu u početni položaj. Sad je stroj stabilno namješten (vidi gornju sliku).

Hidraulični i električni priključci

Spajanje cijevi za dovod vode



1. Umetnite zaptivač A na završetak dovodne cijevi i spojite na slavinu s hladnom vodom 3/4 narezanog otvora, kao plinski priključak (vidi sliku). Prije spajanja pustite vodu da teče dok ne bude bistra.



2. Spojite dovodnu cijev na perilicu navijanjem na odgovarajući otvor za uzimanje vode na stražnjoj strani gore desno (vidi sliku).

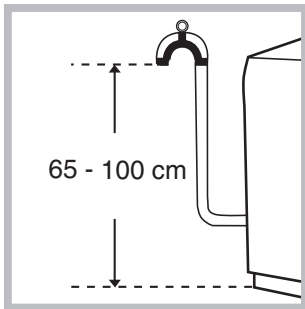
3. Pazite da na cijevi nema pregiba ni suženja.

! Pritisak vode u slavini mora se nalaziti među vrijednostima navedenim u tablici Tehnički podaci (vidi slijedeću stranicu).

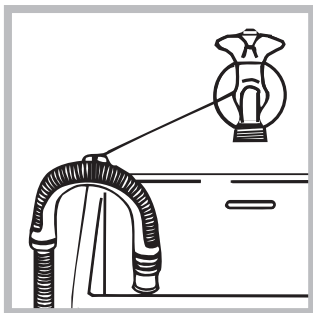
! Ako dužina dovodne cijevi nije dostatna, obratiti se specijaliziranoj prodavaonici ili ovlaštenom tehničaru.

! Nemojte upotrebljavati već korištene cijevi

Spajanje cijevi za odvod vode



Spojite odvodnu cijev ne savijajući je, na kanalizaciju ili na odvod u zidu, na visini od 65-100 cm od poda;



ili je naslonite na rub umivaonika ili kade, vezujući dostavljeni vodič za slavinu (vidi sliku). Slobodni završetak odvodne cijevi ne smije ostati uronjen u vodu.

! Ne preporučuje se uporaba produžne cijevi, no ako je neophodna, mora imati isti promjer kao i originalna cijev i ne smije biti duža od 150 cm.

Električni priključak

Prije umetanja utikača u utičnicu, provjerite da:

- utičnica ima uzemljenje i da je u skladu sa zakonskim propisima;
- utičnica može podnijeti najveću snagu stroja naznačenu u Tehničkim podacima (vidi tablicu);
- se napon struje nalazi među vrijednostima navedenim u tablici Tehnički podaci (vidi tablicu);
- utičnica odgovara utikaču perilice. U protivnom, zamijenite utičnicu ili utikač.

! Perilicu se ne smije instalirati na otvorenom pa ni ako se radi o zaštićenom prostoru, jer je vrlo opasno izložiti je kiši i nevremenu.

! Utičnica mora biti lako dohvatljiva i nakon postavljanja perilice.

! Zabranjeno je korištenje produžnih kabela i višestrukih utičnica.

! Ne smije se pregibati ili pritiskati kabel.

! Električni kabel smiju promijeniti jedino ovlašteni tehničari.

Pozor! Proizvođač otklanja bilo kakvu odgovornost u slučaju nepoštivanja ovih propisa.

Prvi ciklus pranja

Nakon postavljanja a prije uporabe, izvršiti ciklus pranja s deterdžentom ali bez rublja, postavljajući program na 90°C bez prepranja.

Tehnički podaci

Model	WITL 105
Dimenzije	širina 40 cm visina 85 cm dubina 60 cm
Kapacitet	od 1 do 5 kg
Električno priključivanje	Vidi pločicu s tehničkim osobinama na stroju.
Hidraulično priključivanje	maksimalan pritisak: 1 MPa (10 bar) minimalan pritisak: 0,05 MPa (0,5 bar) kapacitet bubnja: 42 l
Brzina centrifugiranja	do 1000 okretaja u minuti
Programi kontrole po propisu EN 60456	program 2; temperatura 60°C; izvršeno s 5 kg rublja.

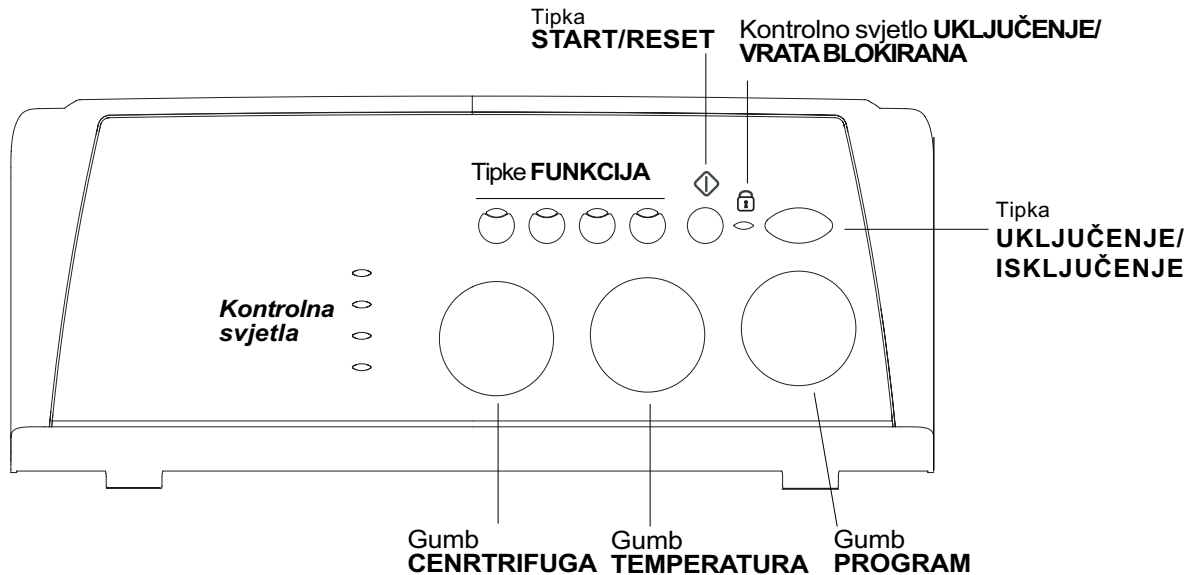


Ovaj je uređaj u skladu sa slijedećim Uredbama EU:
- 89/336/CEE od 03/05/89
(Elektromagnetska kompatibilnost)
i naknadnim izmjenama
- 2006/95/CE (Nizak pritisak)

Opis perilice rublja

HR

Kontrolna ploča



Kontrolna svjetla: omogućuju praćenje izvršenja programa pranja (vidi str. 29).

Tipke **FUNKCIJE**: njima odabiremo raspoložive funkcije. Tipka koja se odnosi na dotičnu funkciju ostati će upaljena.

Gumb **CENTRIFUGA**: služi za uključivanje ili isključivanje centrifuge (vidi str. 31).

Gumb **TEMPERATURA**: njime se regulira temperatura ili hladno pranje (vidi str. 31).

Tipka **START/RESET**: služi za pokretanje programa ili njegovo poništenje ako smo ga pogrešno postavili.

Kontrolno svjetlo **UKLJUČENJE/VRATA BLOKIRANA**: pokazuje da li je perilica uključena i mogu li se otvoriti vrata (vidi str. 29).

Tipka **UKLJUČENJE/ISKLJUČENJE**: uključujemo i isključujemo perilicu.

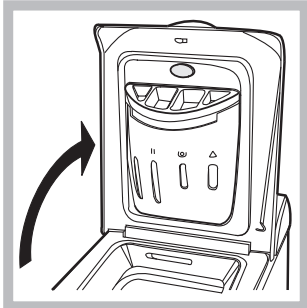
Gumb **PROGRAM**: odabiremo programe. Tijekom odvijanja programa gumb ostaje nepomičan (vidi str. 30).

Kontrolno svjetlo UKLJUČENJE/VRATA BLOKIRANA:

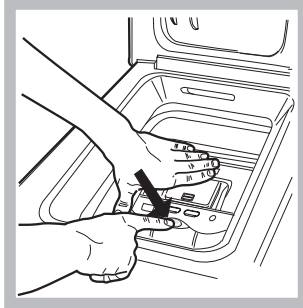
Upaljeno kontrolno svjetlo pokazuje da su vrata blokirana kako bi se spriječilo njihovo slučajno otvaranje; da bi ste izbjegli kvar, ne otvarajte vrata sve dok kontrolno svjetlo ne počne treptjeti.

! Ubrzano treptanje svjetla UKLJUČENJE/VRATA BLOKIRANA istovremeno s treptanjem barem još jednog kontrolnog svjetla označava nepravilnost. U tom slučaju preporučujemo pozovite Tehničku službu.

Kako otvoriti i zatvoriti bubanj



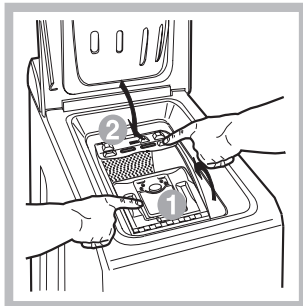
Sl. 1



Sl. 2



Sl. 3



Sl. 4

A) Otvaranje gornjeg poklopca (sl. 1)

Podignite vanjski poklopac i potpuno ga otvorite.

B) Sobje ruke otvorite bubanj kako je prikazano na sl. 2):

- pritisnite dugme na sl. 2) označeno strijelicom i lagano pritisnite prema dole pridržavajući jednom rukom kako bi ste izbjegli da vam vrata koja će se naglo otvoriti povrijede prste;
- rukom popratite vrata koja će se otkaçiti i polagano otvoriti.

C) Stavljanje rublja u perilicu (sl. 3).

D) Zatvaranje (sl. 4)

- Dobro zatvorite bubanj tako da prvo spustite prva vrata, a potom na njih naslonite i druga;
- provjerite da su kukice prvih vrata savršeno ulegle u kucišta drugih vrata;
- kad zacujete "klik" koji oznacava da su se kukice zakacile, lagano pritisnite prema dole oboja vrata koja se ne smiju otkaçiti;
- na kraju zatvorite vanjski poklopac.

Kontrolna svjetla Kontrolna svjetla

Kontrolna svjetla pružaju važne podatke, odnosno:

Odgođen start:

Ako smo aktivirali funkciju "Delay Timer" (vidi str. 31), nakon upućivanja programa počinje treptjeti kontrolno svjetlo odabranog kašnjenja:



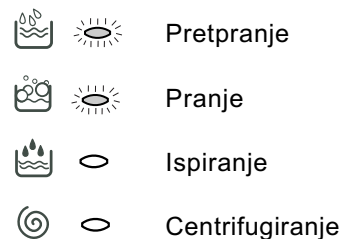
Nakon određenog vremena prikazuje se preostalo vrijeme do početka rada, uz treptanje odgovarajućeg kontrolnog svjetla:



Po isteku odabranog kašnjenja, trepćuće kontrolno svjetlo se gasi i postavljeni program se pokreće.

Faza u tijeku:

Tijekom ciklusa pranja kontrolna se svjetla redom pale kako bi pokazala stanje napredovanja:



Napomena: tijekom faze izbacivanja vode, upalit će se kontrolno svjetlo faze Centrifuga.

Tipke funkcija

TIPKE FUNKCIJA su ujedno i kontrolna svjetla. Odabirom jedne funkcije odgovarajuća tipka će se upaliti.

Ako odabrana funkcija nije u skladu s postavljenim programom, tipka trepti i dotična se funkcija ne aktivira.

U slučaju postavljanja funkcije koja nije u skladu s nekom prethodno odabranom funkcijom, ostaje aktivirana samo posljednja odabrana funkcija.

Pokretanje i programi




HR

Ukratko: pokrenuti program

1. Uključiti perilicu pritiskom na tipku (⏻). Sva će se kontrolna svjetla upaliti nekoliko sekundi, da bi se potom ugasila, dok svjetlo UKLJUČENJE/VRATA BLOKIRANA počinje treptjeti.
2. Napunite perilicu rubljem, ulijte deterdžent i aditive (vidi str. 32) te zatvorite vrata i poklopac.
3. Pomoću gumba PROGRAM postavite željeni program.

4. Postavite temperaturu pranja (vidi str. 31).
5. Postavite brzinu centrifugiranja (vidi str. 31).
6. Pokrenite program pritiskom na tipku START/RESET.
Poništavanje se vrši pritiskom na tipku START/RESET u trajanju od barem 2 sekunde.
7. Po završetku programa svjetlo UKLJUČENJE/VRATA BLOKIRANA trepti pokazujući da se vrata mogu otvoriti. Izvadite rublje i pritvorite vrata kako bi se bubanj osušio. Isključite perilicu pritiskom na tipku (⏻).

Tablica programa

Vrsta tkanine i uprljanost	Programi	Temperatura	Deterdžent		Omekšivač	Bijeljenje / sredstva za izbjeljivanje	Trajanje ciklusa (u minutama)	Opis ciklusa pranja
			Pretp-r.	Pranj-e				
Standardno								
Pamuk: Vrlo prljavo bijelo rublje (plahte, stolnjaci, itd.)	1	90°C	•	•	•		167	Pretpiranje, pranje, ispiranja, centrifugiranja i završno centrifugiranje
Pamuk: Vrlo prljavo bijelo rublje (plahte, stolnjaci, itd.)	2	90°C		•	•	Blago / tradicionalno	152	Pranje, ispiranja, centrifugiranja i završno centrifugiranje
Pamuk: Vrlo prljavo bijelo i obojeno rublje postojanih boja	2	60°C		•	•	Blago / tradicionalno	150	Pranje, ispiranja, centrifugiranja i završno centrifugiranje
Pamuk: Vrlo prljavo bijelo i obojeno rublje postojanih boja	2	40°C		•	•	Blago / tradicionalno	140	Pranje, ispiranja, centrifugiranja i završno centrifugiranje
Pamuk: Malo prljavo bijelo rublje i rublje osjetljivih boja (košulje, majice, itd.)	3	40°C		•	•	Blago / tradicionalno	99	Pranje, ispiranja, centrifugiranja i završno centrifugiranje
Sintetika: Vrlo prljavo rublje otpornih boja (bijelo rublje novorođenčadi, itd.)	4	60°C		•	•	Blago	80	Pranje, ispiranja, "protiv nabora" ili lagano centrifugiranje
Sintetika: Vrlo prljavo rublje otpornih boja (bijelo rublje novorođenčadi, itd.)	4	40°C		•	•	Blago	71	Pranje, ispiranja, "protiv nabora" ili lagano centrifugiranje
Sintetika: Osjetljive boje (donekle prljavo bijelo rublje svih vrsta)	5	40°C		•	•	Blago	71	Pranje, ispiranja, "protiv nabora" ili lagano centrifugiranje
Vuna	6	40°C		•	•	Blago	50	Pranje, ispiranja i lagano centrifugiranje
Vrlo osjetljive tkanine (zavjese, svila, viskosa, itd.)	7	30°C		•	•		52	Pranje, ispiranja, "protiv nabora" ili izbacivanje vode
"Time 4 you"								
Pamuk: Vrlo prljavo bijelo i obojeno rublje postojanih boja	8	60°C		•	•		60	Pranje, ispiranja, centrifugiranja i završno centrifugiranje
Pamuk: Malo prljavo bijelo rublje i rublje osjetljivih boja (košulje, majice, itd.)	9	40°C		•	•		50	Pranje, ispiranja, centrifugiranja i završno centrifugiranje
Sintetika: Osjetljive boje (donekle prljavo bijelo rublje svih vrsta)	10	40°C		•	•		40	Pranje, ispiranja i lagano centrifugiranje
Sintetika: Osjetljive boje (donekle prljavo bijelo rublje svih vrsta)	11	30°C		•	•		30	Pranje, ispiranja i lagano centrifugiranje
Šport								
Športska obuća (MAKS. 2 para.)	12	30°C		•	•		50	Hladno pranje (bez deterdženta), pranje, ispiranja i lagano centrifugiranje
Tkanine za športsku odjeću (trenerke, hlače, itd.)	13	30°C		•	•		63	Pranje, ispiranja, centrifugiranja i završno centrifugiranje
DJELOMIČNI PROGRAMI								
Ispiranje					•	Blago / tradicionalno		Ispiranja i centrifugiranje
Centrifugiranje								Izbacivanje vode i centrifugiranje
Izbacivanje vode								Izbacivanje vode

Napomene

- Za programe 8 - 9 preporučena količina robe ne prelazi 3,5 kg.
- Za program 11 preporučena količina robe ne prelazi 2 kg.
- Opis "protiv nabora" vidi u odjeljku "Manje peglanja" na slijedećoj stranici. Podaci u tablici imaju približnu vrijednost.

Posebni program

Dnevni 30' (program 11 za sintetiku) proučavan je za pranje donekle prljavog rublja u kratkom vremenu: traje samo 30 minuta i tako nam pomaže uštedjeti struju i vrijeme. Postavljanjem ovog programa (11 na 30°C) moguće je zajedno prati tkanine različitih vrsta (osim vune i svile) s najvećim mogućim opterećenjem od 3 kg. *Preporučuje se uporaba tekućeg deterdženta.*

Postavljanje temperature

Temperatura pranja postavlja se okretanjem gumba TEMPERATURA (vidi Tablicu programa na str. 6).
Moguće je sniziti temperaturu sve do hladnog pranja (❄).

HR

Postavljanje centrifuge

Brzina centrifuge za odabrani program postavlja se okretanjem gumba CENTRIFUGA.
Programi predviđaju slijedeće najveće brzine:

Program	Najveća brzina
Pamuk	1000 okretaja u minuti
Sintetika	800 okretaja u minuti
Vuna	600 okretaja u minuti
Svila	ne

Brzinu centrifuge se može smanjiti ili isključiti odabirom simbola (⊗).

Stroj će automatski spriječiti centrifugiranje brže od onog predviđenog za svaki pojedini program.

! U svrhu izbjegavanja pretjeranih vibracija, stroj prije svakog centrifugiranja neprekidnim okretanjem bubnja brzinom donekle većom od one korištene pri pranju ravnomjerno raspoređuje punjenje.

Ako se usprkos ponovljenim pokušajima punjenje ne raspoređi ravnomjerno, stroj će izvršiti centrifugiranje brzinom nižom od predviđene.

U slučaju pretjerane neuravnoteženosti, stroj će umjesto centrifugiranja vršiti raspoređivanje.





Pokušaji uravnoteživanja mogu produžiti sveukupno trajanje ciklusa do najviše 10 minuta.

Funkcije

Perilica raznim funkcijama pranja koje posjeduje omogućuje postizanje željene čistoće i bjeline. Aktiviranje funkcija se vrši:

1. pritiskom na odgovarajuću tipku funkcije po dolje prikazanoj tablici;
2. paljenje odgovarajuće tipke označava da je funkcija aktivirana.

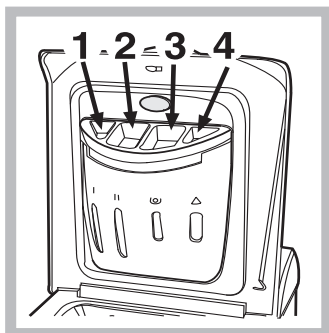
Napomena: ubrzano treptanje tipke pokazuje da za postavljeni program nije moguće odabrati dotičnu funkciju.

Funkcije	Učinak	Napomene za uporabu	Aktivan uz program:
 "Delay Timer"	Pokretanje stroja odgađa se i do 9 sata.	Pritisnuti više puta tipku dok se ne upali kontrolno svjetlo koje označava Zeljeno kašnjenje. Na peti pritisak tipka funkcije više nije aktivirana. Opaska: kad jednom pritisnemo tipku Start/Reset, vrijednost odgođenog starta se može jedino smanjiti.	Svi
 Bijeljenje	Ciklus bijeljenja pogodan za odstranjivanje i najotpornijih mrlja.	Ne zaboravite uliti sredstvo za izbjeljivanje u dodatnu zdjelicu 4 (vidi str. 32). Nije moguće postaviti funkciju MANJE PEGLANJA.	2, 3, 4, 5, ispiranja.
 "Manje peglanja"	Smanjuje nabore na tkanini olakšavajući peglanje.	Postavljanjem ove funkcije programi 4, 5, 6, 7 i Lagano ispiranje se prekidaju, a rublje ostaje namočeno ("Protiv nabora"), dok kontrolno svjetlo faze Ispiranja (☁) trepti. - da bi ste završili ciklus pritisnite tipku START/RESET; - da bi ste samo izbacili vodu, namjestite gumb na odgovarajući simbol (☁) i pritisnite tipku START/RESET. Nije moguće postaviti funkciju BIJELJENJE.	3, 4, 5, 6, 7, 8, 9, 10, ispiranja.
 Naj-ispiranje	Povećava učinkovitost ispiranja.	Preporučuje se kod pune perilice ili kod velikih količina deterdenta.	1, 2, 3, 4, 5, 8, 9, 10, 12, 13 ispiranja.

Deterdžent i rublje

Pretnac za deterdžent

Dobar ishod pranja ovisi i o ispravnom odmjeravanju količine deterdženta: pretjeranim količinama ne pospješujemo učinak pranja već pomažemo stvaranje naslaga na unutarnjim dijelovima perilice i zagađujemo okolinu.



Podignite poklopac pa u ladicu za deterdžent koja se nalazi ispod njega stavite deterdžent ili aditiv kako je opisano.

Zdjelica 1: deterdžent za pretpranje (u prahu)

Prije usipanja provjerite da nije umetnuta dodatna zdjelica 4.

Zdjelica 2: deterdžent za pranje (u prahu ili tekući)

Tekući deterdžent se ulijeva neposredno prije pokretanja stroja.

zdjelica 3: aditivi (omekšivac, itd.)

Kad lijevate omešivac u 3.-ci odjeljak nemojte prijeći granicu oznacenu s "max". Omešivac će se automatski uliti u stroj tijekom posljednjeg ispiranja. Po završetku programa pranja, u 3.-cem odjeljku ostaje malo vode. Ona služi za preuzimanje vrlo gustih omešivaca, odnosno za razrijeđivanje koncentrata. Ako u 3.-cem odjeljku ostane više vode nego što je uobicajeno, znaci da je zacepljena naprava za pražnjenje. Za čišćenje vidi str. 34.



Dodatna zdjelica 4: sredstvo za bijeljenje

! Nemojte upotrebljavati deterdžente za ručno pranje jer previše pjene.

Ciklus bijeljenja

! **Tradicionalno** sredstvo za izbjeljivanje koristi se za otporne bijele tkanine, a ono **blago** za obojene tkanine, sintetiku i vunu.

Umetnuti dostavljenu dodatnu zdjelicu 4 u zdjelicu 1. U odmjeravanju količine sredstva za izbjeljivanje nemojte prijeći granicu "max" na središnjoj osovini (vidi sliku).

Ako želite izvršiti samo izbjeljivanje rublja, ulijte sredstvo za izbjeljivanje u zdjelicu 4, postavite program za ispiranje  i pritisnite dugme-funkciju  "Protiv mrlja".

Pripremanje rublja

- Odvojite rublje obzirom na:
 - vrstu tkanine / simbol na etiketi;
 - boje (odvojite rublje u boji od onog bijelog).
- Ispraznite džepove i provjerite dugma.
- Nemojte prijeći naznačene količine koje se odnose na težinu suhog rublja:
 - otporne tkanine - najviše 5 kg
 - sintetičke tkanine - najviše 2,5 kg
 - osjetljive tkanine - najviše 2 kg
 - vuna - najviše 1 kg

Koliko teži rublje?

- 1 plahta 400-500 g
- 1 jastučnica 150-200 g
- 1 stolnjak 400-500 g
- 1 kupaći ogrtač 900-1.200 g
- 1 ručnik 150-250 g

Posebno rublje

Zavjese: savijte ih i stavite u jastučnicu ili mrežicu. Perite ih same, u količini ne većoj od pola punjenja, programom 7 koji automatski isključuje centrifugiranje.

Perine i vjetrovke: ako su punjene gušćim ili pačjim perjem, može ih se prati u perilici. Izvrnite odjeću i opteretite perilicu s najviše 2-3 kg rublja, ponavljajući ispiranje jednom ili dva pute i obavljajući lagano centrifugiranje.

Vuna: najbolji rezultati se postižu uporabom deterdženta za vunu i pranjem ne više od 1kg rublja odjednom.

! Perilica je osmišljena i ostvarena u skladu s međunarodnim propisima o sigurnosti. Ova se upozorenja daju u svrhu zaštite i mora ih se pažljivo pročitati.

Opća sigurnost

- Ovaj je uređaj osmišljen i izrađen za kućnu, a ne profesionalnu uporabu i zabranjeno je vršiti preinake njegovih funkcija.
- Perilicu smiju koristiti jedino odrasle osobe i to po uputama iz ovog priručnika.
- Ne dodirujte stroj bosih nogu ni s vlažnim rukama ili stopalima.
- Ne isključujte utikač iz utičnice potezanjem kabela, već hvatajući utikač.
- Ne otvarajte pretinac za deterđent dok stroj radi.
- Ne dirajte izbačenu vodu jer može dostići visoke temperature.
- Ni u kom slučaju nemojte nasilno rukovati vratima: mogao bi se oštetiti sigurnosni mehanizam koji sprječava slučajno otvaranje.
- U slučaju kvara nemojte dirati ni pokušavati popravljati unutarnje mehanizme.
- Provjeravajte uvijek da se djeca ne približavaju stroju dok radi.
- Vrata se tijekom pranja obično zagrijavaju.
- Ako je potrebno premjestiti perilicu, neka to obave dvije ili tri osobe uz najveću moguću pozornost. Ne pokušavajte je sami premjestiti jer je vrlo teška.
- Prije unošenja rublja provjerite da li je bubanj prazan.

Uklanjanje

- Uklanjanje pakiranja: pridržavati se lokalnih propisa, tako će se pakiranje moći reciklirati.

- Uklanjanje stare perilice: prije odlaganja za staro željezo, odrežite kabel za napajanje električnom energijom i otklonite vrata kako bi perilica bila neupotrebijiva.

Ušteda i poštivanje okoline

Ušteda deterđenta, vode, struje i vremena

- Da bi ste spriječili rasipanje sredstava, napunite perilicu. Pranje pune perilice predstavlja uštedu od 50% struje u odnosu na dva pranja poluprazne perilice.
- Pretpranje je neophodno samo za vrlo prljavu rublju. Izvještavajući pretpranje štedite deterđent, vrijeme, vodu i između 5 i 15% struje.
- Primjenom sredstva za uklanjanje mrlja ili namakanjem umrljanog rublja prije pranja smanjuje se potreba za pranjem na visokim temperaturama. Programom na 60°C umjesto onog na 90°C ili jednim na 40°C umjesto na 60°C štedi se i do 50% struje.
- Pravilnim odmjeravanjem količine deterđenta na temelju tvrdoće vode, stupnja prljavosti i količine rublja izbjegavamo rasipanje i štitimo okolinu: iako biorazgradivi, deterđenti sadrže elemente koji utječu na ravnotežu prirode. Pored toga treba što je više moguće izbjegavati omekšivač.
- Ako rublje treba osušiti u sušilici, odaberite veliku brzinu centrifugiranja. Malo vode u rublju znači uštedu vremena i struje kod programu sušenja.

Održavanje i očuvanje

HR

Zatvaranje vode i isključivanje električne struje

- Nakon svakog pranja zatvorite slavinu s vodom. Tako se ograničava trošenje hidrauličnih instalacija perilice i uklanja opasnost gubitka.
- Isključite utikač iz struje dok čistite perilicu, kao prilikom izvođenja radova održavanja.

Čišćenje perilice

Vanjski dio i gumene dijelove može se čistiti krpom namočenom u mlakoj vodi i sapunu. Ne upotrebljavajte rastvorna sredstva ili ona koja bi mogla ogrebat površinu.

Očuvanje vrata i bubnja

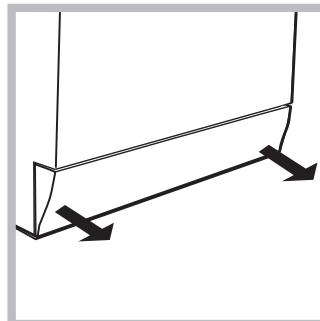
- Ostavljajte uvijek pritisnuta vrata kako bi se izbjeglo stvaranje neugodnih mirisa.

Čišćenje crpke

Perilica posjeduje samočišćeću crpku koju nije potrebno održavati. Može se, međutim, dogoditi da sitni predmeti (sitni novac, dugma) padnu u pred-prostor koji zaštićuje crpku, a nalazi se u njenom donjem dijelu (vidi sliku).

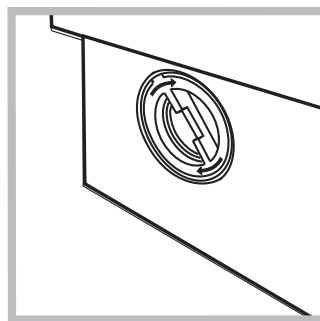
! Provjerite da je ciklus pranja završio i isključite prekidač.

Da bi ste izvadili predmete koji su upali u pred-prostor:



1. skinite prednju stijenku perilice rukama je povlaceuti s bočnih strana podnoška.(vidi sliku);

2. odvijte poklopac okrećući ga u smjeru obratnom od kazaljke na satu (vidi sliku) - normalno je da izađe malo vode;



3. brižljivo očistite unutrašnjost;
4. ponovno zavijte poklopac;
5. provjerite da su kukice ulegle u odgovarajuća ležišta prije no što uglavite ploču na mjesto.

Provjera cijevi za dovod vode

Provjerite cijev za dovod vode barem jednom godišnje. Ako postoje napukline ili pukotine potrebno ju je promijeniti: visoki pritisci bi tijekom pranja mogli prouzročiti nenadano pucanje.

! Nemojte upotrebljavati već korištene cijevi.

Čišćenje pretinca za deterdžent

Razmontiranje:

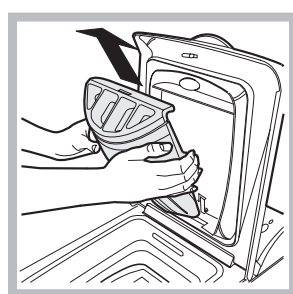
Lagano pritisnite dugme na prednjem dijelu ladice za deterdžent i povucite je prema gore (sl. 1).



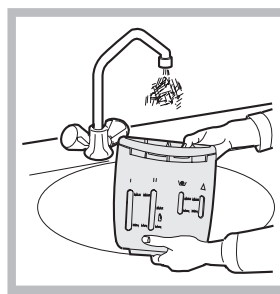
Sl. 1

Čišćenje:

Običnom četkicom za zube ocistite ladicu pod mlazom tekuće vode (sl.3); izvucite dva mala sifona smještena na gornjoj strani odjeljaka 1 i 2 (sl. 4), provjerite da nisu zacepljeni i isperite ih vodom.



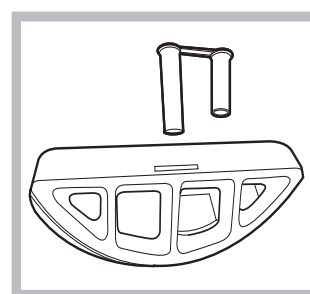
Sl. 2



Sl. 3

Ponovno montiranje:

Ne zaboravite vratiti dva mala sifona u njihova kucišta; zakacite ladicu i vratite je na mjesto (sl. 4, 2 i 1).



Sl. 4

Može se dogoditi da perilica ne radi. Prije no što telefonirate Servisnoj službi (*vidi str. 36*), provjerite da se ne radi o problemu kojeg se može lako riješiti uz pomoć popisa koji slijedi.

HR


Nepravilnosti:

Mogući uzroci / Rješenja:

Perilica se ne uključuje.

- Utikač nije u utičnici ili ne dovoljno da bi ostvario kontakt.
- Nestalo je struje u kući.

Ciklus pranja ne započinje.

- Vrata nisu dobro zatvorena.
- Niste pritisnuli tipku .
- Niste pritisnuli tipku START/RESET.
- Slavina za vodu je zatvorena.
- Postavili ste kašnjenje u pokretanju ("Delay Timer", *vidi str. 31*).

Perilica ne uzima vodu.

- Dovodna cijev za vodu nije spojena na slavinu.
- Cijev je savijena.
- Slavina za vodu je zatvorena.
- Nestalo je vode u kući.
- Pritisak nije dovoljan.
- Niste pritisnuli tipku START/RESET.

Perilica stalno uzima i izbacuje vodu.

- Cijev za izbacivanje vode nije postavljena na 65-100 cm od tla (*vidi str. 27*).
- Završetak cijevi za izbacivanje vode je uronjen u vodu (*vidi str. 27*).
- Odvod u zidu nema odušak za zrak.

Ako se ni nakon ovih provjera problem ne može riješiti, zatvorite slavinu s vodom, isključite perilicu i pozovite Servisnu službu. Ako se stan nalazi na posljednjim katovima zgrade, moguća je pojava fenomena sifonaže, uslijed čega perilica stalno uzima i izbacuje vodu. Ova se nepogodnost uklanja naročitim ventilima protiv sifonaže koji se mogu naći u prodaji.

Perilica ne izbacuje vodu ili ne centrifugira.

- Program ne predviđa izbacivanje vode: kod nekih ga je programa potrebno ručno pokrenuti (*vidi str. 30*).
- Aktiviran je način "Manje peglanja": završavanje programa vrši se pritiskom na tipku START/RESET (*vidi str. 31*).
- Cijev za izbacivanje vode je savijena (*vidi str. 27*).
- Odvodni kanal je začepljen.

Perilica jako vibrira tijekom centrifugiranja.

- Bubanž u trenutku postavljanja nije pravilno oslobođen (*vidi str. 26*).
- Perilica nije u ravnini (*vidi str. 26*).
- Perilica je stisnuta između namještaja i zida (*vidi str. 26*).

Perilica gubi vodu.

- Dovodna cijev za vodu nije dobro navijena (*vidi str. 26*).
- Pretinac za deterđent je začepljen (za čišćenje *vidi str. 34*).
- Cijev za izbacivanje vode nije dobro učvršćena (*vidi str. 27*).

Svjetlo UKLJUČENJE/VRATA BLOKIRANA ubrzano trepti istovremeno s bar još jednim kontrolnim svjetlom.

- Pozvati Servisnu službu jer takvo treptanje ukazuje na nepravilnost.

Stvara se prevelika pjena.

- Deterđent nije pogodan za pranje u perilici (mora imati natpis "za strojno pranje rublja", "za ručno i strojno pranje" ili sličan).
- Pretjerali ste s deterđentom.

Servisna služba

HR

Prije pozivanja Servisne službe:

- provjerite da li sami možete otkloniti nepravilnost (*vidi str. 35*);
- ponovno pokrenite program da bi ste provjerili da li je problem otklonjen;
- U negativnom slučaju, obratiti se ovlaštenoj Tehničkoj službi na broj telefona naznačen na garantnom listu.

! Nemojte se obraćati neovlaštenim tehničarima.

Priopćite:

- vrstu nepravilnosti;
- model stroja (Mod.);
- broj serije (S/N).

Ti se podaci nalaze na pločici postavljenoj na stražnjoj strani perilice.

SL

Slovenščina

WITL 105

Vsebina

Namestitev, 38-39

Odstranitev embalaže in izravnavanje, 38
Priključitev na vodovodno in električno napeljavo, 38-39
Prvo pranje, 39
Tehnični podatki, 39

Opis pralnega stroja, 40-41

Upravljalna plošča, 40
Odpiranje in zapiranje košare, 41
Znaki, 41

Zagon in različni pralni programi, 42

Na kratko: kako zagnati program pranja, 42
Tabela pralnih programov, 42

Posebne nastavitve, 43

Nastavitev temperature, 43
Funkcije, 43

Pralna sredstva in perilo, 44

Predal za pralna sredstva, 44
Pranje z belilom, 44
Priprava perila, 44
Posebne vrste perila, 44

Opozorila in nasveti, 45

Varnost, 45
Ravnanje z odpadnim materialom, 45
Varčevanje in skrb za okolje, 45

Vzdrževanje in čiščenje, 46

Odklop vodovodne in električne napeljave, 46
Čiščenje pralnega stroja, 46
Vzdrževanje vratc in bobna, 46
Čiščenje črpalke, 46
Pregled cevi za dotok vode, 46
Čiščenje predala za pralna sredstva, 46

Motnje in njihovo odpravljanje, 47

Pomoč, 48

Preden pokličete pooblaščen servis, 48

Namestitev

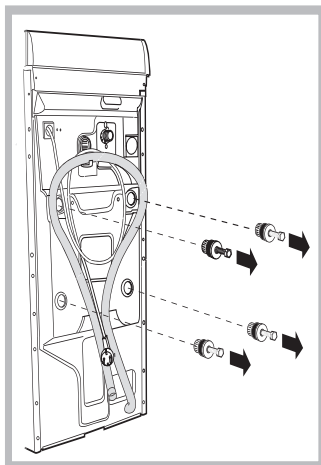
SL

! Shranite to knjižico, da jo boste lahko po potrebi uporabili. Če boste pralni stroj prodali, ga nehali uporabljati ali premestili drugam, naj bo knjižica pri njem, tako da se bo novi lastnik lahko seznanil z delovanjem in ustreznimi opozorili.

! Pozorno preberite navodila. Našli boste pomembne informacije glede namestitve, uporabe in zagotavljanja varnosti.

Odstranitev embalaže in izravnavanje

Odstranitev embalaže



1. Odstranite embalažo
2. Preverite, da ni bil pralni stroj med prevozom poškodovan. Če je poškodovan, ga ne priključite, ampak obvestite prodajalca.
3. Z zadnjega dela (glej sliko) odstranite štiri vijake za zaščito pri transportu in gumo z ustreznim distancnikom.

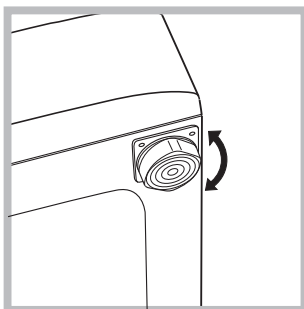
4. Luknje zaprite s priloženimi plasticnimi cepi.
5. Vse kose shranite: v primeru transportiranja pralnega stroja, jih morate ponovno namestiti.

Pozor. V primeru ponovne uporabe je treba krajše vijake montirati zgoraj.

! Embalaža ni primerna kot igrača za otroke

Izravnavanje

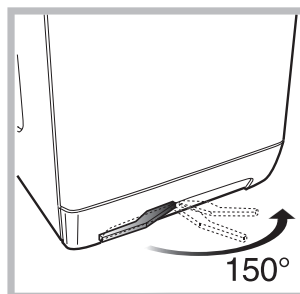
1. Pralni stroj namestite na ravna in trda tla. Naj se ne dotika sten, pohištva ipd.



2. Če tla niso popolnoma vodoravna, z odvijanjem ali zavijanjem prednjih nožic uravnajte lego pralnega stroja (glej sliko). Nagib na delovni površini ne sme presežati 2°.

Natančno izravnanje poveča stabilnost pralnega stroja in preprečuje vibracije, hrup in premikanje med delovanjem. Če je na tleh tapison ali preproga, uravnajte nožice tako, da bo pod pralnim strojem ostalo nekaj prostora za prezračevanje.

Namestitev, premikanje.

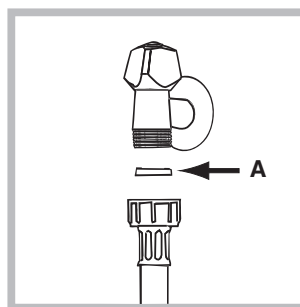


Za lažje premikanje je Vaš pralni stroj opremljen s posebnim vozičkom z zložljivimi kolesci. Za spuščanje vozička in s tem enostavno premikanje stroja potegnite ročico, ki se nahaja spodaj levo pod podstavkom.

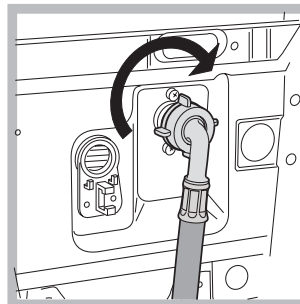
Po končanem premikanju vrnite ročico v njen osnovni položaj. Stroj trdno stoji (glej zgornjo sliko).

Priključitev na vodovodno in električno napeljavo

Priključitev dotočne cevi za vodo



1. Vstavite tesnilo A na konec dotočne cevi; cev privijte na pipo za dotok hladne vode s 1" navojem (glej sliko). Predtem pustite teči vodo, dokler ne bo čista.



2. Dotočno cev privijte na ustrezen priključek na zadnji strani pralnega stroja zgoraj desno (glej sliko).

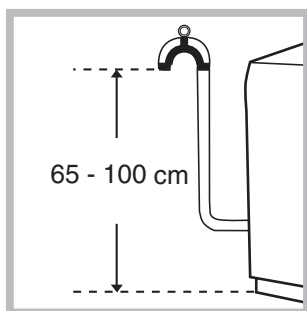
3. Pazite, da cev ne bo prepognjena ali stisnjena.

! Vodni tlak v pipi mora biti v mejah vrednosti, ki so zapisane v tabeli tehničnih podatkov (glej naslednjo stran).

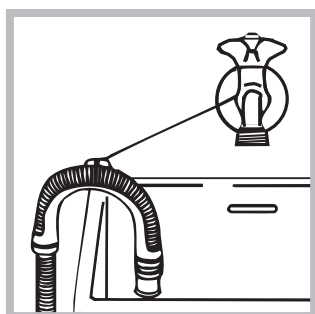
! Če dotočna cev ni dovolj dolga, se obrnite na specializirano trgovino ali na pooblaščen servis.

! Ne uporabljajte rabljenih cevi.

Namestitev odtočne cevi



Odtočno cev, ki ne sme biti prepognjena, priključite na odtočni sistem ali na odtok na zidu, ki sta v višini 65 - 100 cm od tal;



ali jo naslonite na rob umivalnika ali korita; s priloženim vodilom jo pritrдите na pipo (glej sliko). Prosti konec odtočne cevi ne sme biti potopljen v vodo.

! Odsvetujemo uporabo podaljška za odtočno cev. Če je to nujno, naj ima podaljšek isti premer in naj ne bo daljši od 150 cm.

Priključitev na električno napeljavo

Preden pralni stroj priključite na električno napeljavo, se prepričajte, če:

- je električni priključek ozemljen in neoporečen;
- električni priključek zmore največjo obremenitev moči pralnega stroja, ki je zapisana v tabeli tehničnih podatkov (glej poleg);
- električna napetost v vtičnici ustreza vrednostim v tabeli tehničnih podatkov (glej poleg);
- vtičnica ustreza vtikaču pralnega stroja. V nasprotnem primeru je treba zamenjati vtičnico ali vtikač.

! Pralni stroj ne sme biti nameščen na prostem (čeprav je pod streho), saj ga je zelo nevarno izpostavljati dežju in nevihtam.

! Ko je pralni stroj nameščen, naj bo vtičnica lahko dosegljiva.

! Ne uporabljajte podaljškov in razdelivcev.

! Kabel naj ne bo prepognjen ali stisnjen.



! Električni kabel lahko zamenja le pooblaščen serviser.

Pozor! V primeru neupoštevanja teh navodil naše podjetje ne sprejema nobene odgovornosti.

Prvo pranje

Po priključitvi in pred uporabo zaženite prvo pranje z detergentom in brez perila. Prvo pranje naravnajte na 90°C brez predpranja.

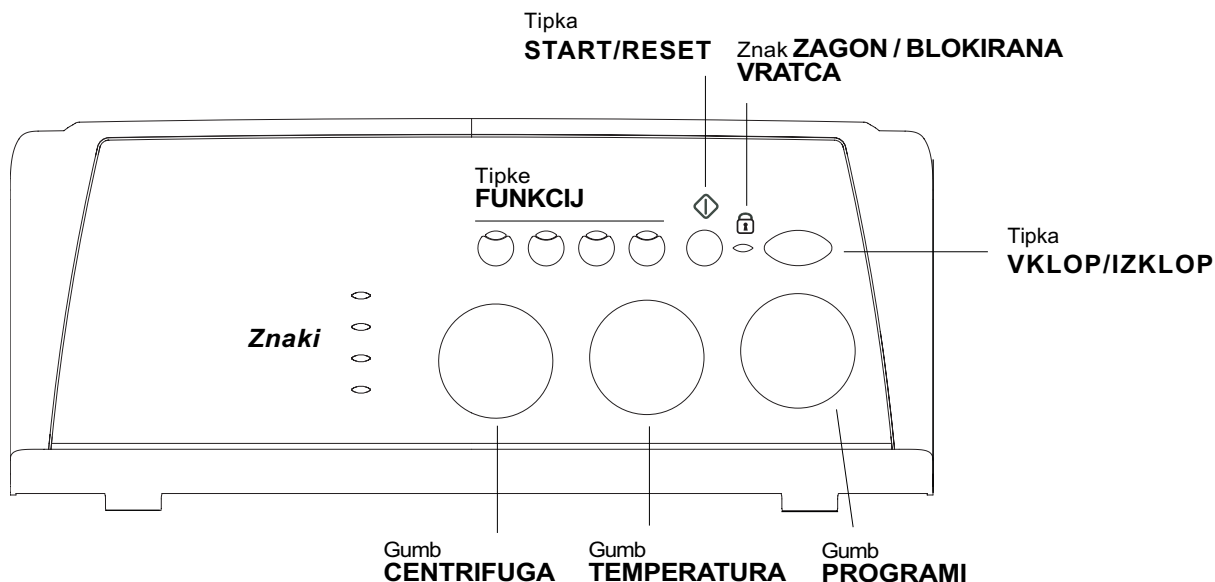
Tehnični podatki

Model	WITL 105
Dimenzije	širina 40 cm višina 85 cm globina 60 cm
Zmogljivost	1 - 5 kg
Električna napeljava	Glejte oznako s tehničnimi lastnostmi, ki se nahaja na aparatu
Vodovodni priključek	največji dovoljeni tlak 1 MPa (10 b) najmanjši dovoljeni tlak 0,05 MPa (0,5 b) prostornina bobna 42 litrov
Hitrost centrifuge	do 1000 vrtljajev na minuto
Kontrolni program po standardu EN 60456	program 2; temperatura 60°C; z obremenitvijo 5 kg.
 	Pralni stroj je izdelan v skladu z veljavnimi mednarodnimi predpisi: - EEC 89/336 z dne 3.5.1989 (Elektromagnetna kompatibilnost) s kasnejšimi spremembami - 2006/95/CE (Nizka napetost) - 2002/96/CE

Opis pralnega stroja

SL

Upravljalna plošča



Predal za pralna sredstva: za odmerjanje detergentov in dodatkov (glej str. 44).

Znaki: za spremljanje poteka pralnega programa. Če je bila izbrana funkcija "zakasnitev začetka pranja", se bo na prikazovalniku pokazal čas do zagona programa (glej str. 41).

Tipke **FUNKCIJ**: za nastavitve razpoložljivih funkcij. Tipka za izbrano funkcijo bo ostala prižgana.

Gumb **CENTRIFUGA**: za nastavitve ali izklop ožemanja (glej str. 43).

Gumb **TEMPERATURA**: za nastavitve temperature ali pranja s hladno vodo (glej str. 43).

Tipka **START/RESET**: za zagon programov ali izbris napačnih nastavitvev.

Znak **ZAGON/BLOKIRANA VRATCA**: nam pove, ali je pralni stroj prižgan in ali je vratca mogoče odpreti (glej str. 41).

Tipka **VKLOP/IZKLOP**: za vklop in izklop pralnega stroja.

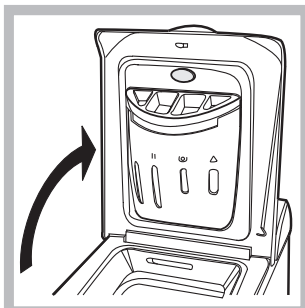
Gumb **PROGRAMI**: za izbiranje programov. Med potekom pranja se gumb ne premika (glej str. 42).

Znak ZAGON/BLOKIRANA VRATCA:

Prižgani znak pomeni: vratca so blokirana, da jih ne bi pomotoma odprli. Preden odpremo vratca, je potrebno počakati, da znak ugasne, sicer se mehanizem lahko poškoduje.

! Hitro utripanje znaka ZAGON/BLOKIRANA VRATCA sočasno z vsaj še enim izmed znakov pomeni motnjo. Pokličite pooblaščen servis.

Odpiranje in zapiranje košare



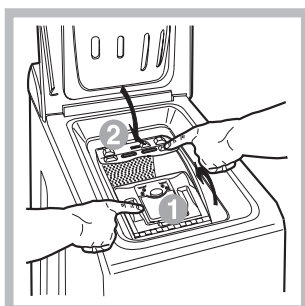
Slika 1



Slika 2



Slika 3



Slika 4

A) Odpiranje zgornjega pokrova (slika 1):

Odpiranje zgornjega pokrova (slika 1):

B) Sedaj z obema rokama odprite košaro, kot je prikazano na sliki 2):

- pritisnite gumb, ki je na sliki 2) označen s puščico in ga narahlo tiščite navzdol, z drugo roko držite košaro. Pri tem pazite, da Vam vratca, ki se na hitro odprejo, ne poškodujejo prstov;
- držite vratca, ki se sedaj snamejo in lahko odprejo.

C) Vstavljanje perila (slika 3).

D) Zapiranje (slika 4).

- košaro dobro zaprite tako, da najprej spustite sprednja vratca in vanje zataknete zadnja vratca;
- preverite, ali so kljuke sprednjih vratc dobro zataknjene v ležišče sprednjih vratc;
- ko zaslišite "klik", torej so se vratca zaskocila, obe vratca rahlo pritisnite proti dnu; vratca se ne smejo sneti.
- na koncu zaprite zunanji pokrov.

Znaki

Znaki nas obveščajo o pomembnih podatkih. Pomenijo naslednje:

Naravnana zakasnitev:

Če je bila aktivirana funkcija "zakasnitev začetka pranja" (glej str. 43) bo po zagonu programa začela utripati lučka, ki ustreza naravnannemu časovnemu zamiku:



V teku časa se bo prikazani preostanek časa ustrezno manjšal; znak bo utripal:



Po preteku naravnannega časovnega zamika, bo lučka ugasnila in izbrani program se bo zagnal.

Faze v poteku pranja:

Med potekom pranja se bodo znaki prižigali eden za drugim in tako prikazovali trenutno fazo:



Pozor: med izčrpanjem vode se bo prižgal znak za ožemanje.

Tipke funkcij

Tudi TIPKE FUNKCIJ služijo kot znaki.

Ob izbiri določene funkcije se bo prižgala ustrezna tipka.

Če izbrana funkcija ni združljiva z že nastavljenim programom, bo tipka utripala in funkcija ne bo aktivirana.

Če boste izbrali dve med seboj nezdružljivi funkciji, bo aktivirana samo tista, ki ste jo izbrali nazadnje.

Zagon in različni pralni programi




SL

Na kratko: kako zagnati program pranja

1. S pritiskom na tipko (ⓘ) prižgite pralni stroj. Za trenutek se bodo prižgali vsi znaki, nato ugasnili, znak ZAGON/BLOKIRANA VRATCA pa bo začel utripati.
2. Vložite perilo, nasujte pralni prašek in dodatke (glej stran 44) in zaprite vratca in pokrov.
3. Z gumbom PROGRAMI izberite ustrezni program.
4. Izberite temperaturo pranja (glej str. 43).
5. Izberite hitrost centrifuge (glej str. 43).

6. Poženite program s pritiskom na tipko START/RESET. Za preklic držite tipko START/RESET najmanj 2 sekundi. Poženite program s pritiskom na tipko START/RESET.
7. Ob zaključku pralnega programa bo znak ZAGON/BLOKIRANA VRATCA utripal in s tem pokazal, da lahko odprete vratca. Perilo vzemite ven, vratca pa pustite priprta, da se boben osuši. S pritiskom na tipko (ⓘ) izključite pralni stroj.

Tabela pralnih programov

Lastnosti tkanine in stopnja umazanosti	Program	Temperatura	Detergent		Mehčalec	Uporaba belila	Trajanje programa (v minutah)	Potek programa
			pred-pranje	pranje				
Standardno perilo								
Bombaž: Belo perilo, zelo močno umazano (rjuhe, prti ipd.) Belo perilo, zelo močno umazano (rjuhe, prti ipd.)	1	90°C	•	•	•		167	Predpranje, pranje, izpiranje, vmesno in končno ožemanje
Bombaž: Belo perilo, zelo močno umazano (rjuhe, prti ipd.)	2	90°C		•	•	nežno / navadno	152	Pranje, izpiranje, vmesno in končno ožemanje
Bombaž: Belo perilo in vzdržljivo barvno perilo, močno umazano	2	60°C		•	•	nežno / navadno	150	Pranje, izpiranje, vmesno in končno ožemanje
Bombaž: Belo in občutljivo barvno perilo, močno umazano	2	40°C		•	•	nežno / navadno	140	Pranje, izpiranje, vmesno in končno ožemanje
Bombaž: Malo umazano belo perilo in občutljivo barvno perilo (srajce, majice ipd.)	3	40°C		•	•	nežno / navadno	99	Pranje, izpiranje, vmesno in končno ožemanje
Sintetika: Vzdržljivo barvno perilo, močno umazano (oblačila za dojenčke ipd.)	4	60°C		•	•	nežno	80	Pranje, izpiranje, mehčanje ali blago ožemanje
Sintetika: Vzdržljivo barvno perilo, močno umazano (oblačila za dojenčke ipd.)	4	40°C		•	•	nežno	71	Pranje, izpiranje, mehčanje ali blago ožemanje
Sintetika: Občutljivo barvno perilo (malo umazano perilo vseh vrst)	5	40°C		•	•	nežno	71	Pranje, izpiranje, mehčanje ali blago ožemanje
Volna	6	40°C		•	•	nežno	50	Pranje, izpiranje in blago ožemanje
Zelo občutljive tkanine (zavese, svila, viskoza ipd.)	7	30°C		•	•		52	Pranje, izpiranje, mehčanje ali izpraznitev
Time 4 you								
Bombaž: Belo perilo in vzdržljivo barvno perilo, močno umazano	8	60°C		•	•		60	Pranje, izpiranje, vmesno in končno ožemanje
Bombaž: Malo umazano belo perilo in občutljivo barvno perilo (srajce, majice ipd.)	9	40°C		•	•		50	Pranje, izpiranje, vmesno in končno ožemanje
Sintetika: Občutljivo barvno perilo (malo umazano perilo vseh vrst)	10	40°C		•	•		40	Pranje, izpiranje in blago ožemanje
Sintetika: Občutljivo barvno perilo (malo umazano perilo vseh vrst)	11	30°C		•	•		30	Pranje, izpiranje in blago ožemanje
Športna oblačila								
Športne copate (maksimalno 2 para.)	12	30°C		•	•		50	Pranje brez detergenta, pranje, izpiranje in blago ožemanje
Tkanine športnih oblačil (trenirke, nogavice ipd.)	13	30°C		•	•		63	Pranje, izpiranje, vmesno in končno ožemanje
DELNI PROGRAMI								
Izpiranje					•	nežno / navadno		Izpiranje in ožemanje
Ožemanje								Izpraznitev in ožemanje
Izpraznitev								Izpraznitev

Opombi

-Pri programih 8 - 9 je priporočljiva manjša količina perila: ne več kot 3,5 kg.

-Pri programu 13 je priporočljivo, da perilo v pralnem stroju ne presega 2 kg.

-Podatki v tej tabeli so zgolj informativni. Za opis postopka proti mehčanju glej tabelo na naslednji strani.

Posebni program

Polurni program (program 11 za sintetiko) je posebej prilagojen za pranje manj umazanega perila v čim krajšem času: traja samo 30 minut in tako prihrani energijo in čas. S tem programom (program 11 pri 30°C) je mogoče prati skupaj različne tkanine (razen volne in svile), ki skupaj ne smejo tehtati več kot 3 kg.

Pri tem programu priporočamo uporabo tekočega detergenta.

Nastavitev temperature

Z vrtenjem gumba TEMPERATURA naravnajte temperaturo pranja (glej tabelo pralnih programov na str. 42).
Temperaturo pranja lahko znižate vse do pranja s hladno vodo (❄).

SL

Nastavitev centrifuge

Z vrtenjem gumba CENTRIFUGA naravnajte hitrost centrifuge pri izbranem programu.
Največje dovoljene hitrosti za posamezne programe so:

Programi	Največja dovoljena hitrost
Bombaž	1000 vrtljajev na minuto
Sintetika	800 vrtljajev na minuto
Volna	600 vrtljajev na minuto
Svila	0

Hitrost centrifuge lahko zmanjšate ali pa ožemanje izključite z izbiro znaka .

Pralni stroj bo samodejno preprečil hitrost centrifuge, ki bi bila večja od največje dovoljene za izbrani program.

Funkcije

Pralni stroj omogoča različne funkcije za doseganje takšne stopnje čistosti, kakršno želite. Za izbiro posameznih funkcij:

1. pritisnite tipko za ustrezno funkcijo (glej spodnjo tabelo);
2. prižgana tipka pomeni, da je funkcija aktivirana.

Pozor: Hitro utripanje tipke označuje, da funkcija ni združljiva z izbranim programom.

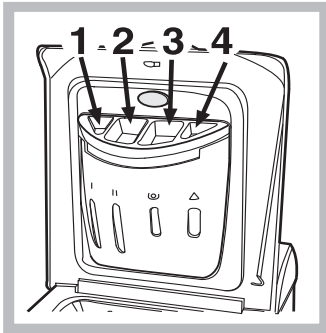
Funkcije	Učinek	Opombe za uporabo	Na razpolago:
Zakasnitev začetka pranja 	Prestavi začetek pranja za največ 9 ur.	Večkrat pritisnite na tipko, da se bo prizgal znak za zakasnitev začetka pranja. Ob petem pritisku na tipko se funkcija izključi. Pozor: Ko pritisnete tipko Start/Reset, lahko zakasnitev samo še skrajšate.	pri vseh programih
Belilo 	Postopek pranja z belilom za odstranitev trdovratnih madežev.	Ne pozabite dati belila v dodatno posodico 4 (glej str. 44). Ta izbira ni združljiva z možnostjo "Postopek proti mehčanju". Ni združljivo s funkcijo Postopek proti mehčanju .	pri programih 2, 3, 4, 5, "izpiranje"
Postopek proti mehčanju 	Ublaži mehčanje tkanin in tako olajša likanje.	Z izbiro te funkcije se programi 4, 5, 6, 7 blago izpiranje prekinejo; vključi se postopek rahljanja (proti mehčanju) in pri tem utripa znak za fazo izpiranja : - za izvedbo celotnega programa pritisnite na tipko START/RESET; - če želite tu končati program, naravnajte gumb na znak in pritisnite na tipko START/RESET. Ni združljivo s funkcijo Belilo .	pri programih 3, 4, 5, 6, 7, 8, 9, 10 "izpiranje"
Dodatno izpiranje 	Poveča učinek izpiranja.	Priporočljivo pri maksimalni obremenitvi (5 kg) pralnega stroja ali pri večjih odmerkih detergenta.	pri programih 1, 2, 3, 4, 5, 8, 9, 10, 12, 13 "izpiranje"

Pralna sredstva in perilo

SL

Predal za pralna sredstva

Dobri učinki pranja so odvisni tudi od pravilnega odmerjanja pralnih sredstev. Če z njimi pretiravamo, perilo ni nič bolje oprano, povečamo pa verjetnost nastajanja usedlin v pralnem stroju in onesnaževanje okolja.



Dvignite pokrov, pod katerim se nahaja posodica za pralna sredstva, in nasujte pralno sredstvo ali dodatek, kot je opisano spodaj:

Prekat 1: detergent za predpranje (v prahu)

Preden odmerite ustrezno količino detergenta, se prepričajte, da v prekat ni vstavljena dodatna posodica 4.

Prekat 2: detergent za pranje (v prahu ali tekočini)

Tekoči detergent smemo vliati v prekat le neposredno pred pranjem.

Prekat 3: dodatki (mehčalec idr.)

Posodica 3: Dodatki (mehčalec, ipd.)

Pri zlivanju mehcalca v posodico 3, pazite, da ga ne nalijete čez označeni nivo "max". Mehčalec teče v stroj avtomatično med zadnjim izpiranjem. Po končanem programu pranja v posodici 3 ostane nekaj vode. Voda je potrebna za odtekanje zelo gostih mehcalcev oziroma za redčenje koncentriranih mehcalcev. Če v posodici 3 ostane več vode kot običajno, pomeni, da je naprava za praznjenje zamašena. Čiščenje glej stran 46.

Dodatna posodica 4: belilo

! Ne uporabljajte detergentov za ročno pranje, ker se preveč penijo.

Pranje z belilom

! Navadno belilo uporabljamo za bele in vzdržljive tkanine, nežno belilo pa za barvne, sintetične in volnene tkanine.

Priloženo dodatno posodico 4 vstavite v prekat 1. Belilo naj ne presega oznake "max" na stebričku (glej sliko).

Če želite samo beljenje (pranje z varekino), nalijte varekino v posodico 4, nastavite program Izpiranje

 in pritisnite tipko Proti madežem in .

Priprava perila

- Perilo razvrstite po:
 - vrsti tkanine / znaku na etiketi.
 - barvi: ločite barvno perilo od belega perila.
- Izpraznite žepe in preglejte gumbe.
- Ne obremenite pralnega stroja preko navedene teže suhega perila:
 - Vzdržljive tkanine: največ 5 kg
 - Sintetične tkanine: največ 2,5 kg
 - Občutljive tkanine: največ 2 kg
 - Volna: največ 1 kg

Koliko tehta perilo?

- 1 rjuha 400-500 gr.
- 1 prevleka za blazino 150-200 gr.
- 1 prt 400-500 gr.
- 1 kopalni plašč 900-1.200 gr.
- 1 brisača 150-250 gr.

Posebne vrste perila

Zavese: Namestite jih v prevleko ali mrežasto vrečo. Perite jih posebej, njihova teža pa naj ne presega polovične obremenitve. Uporabite program 7, ki samodejno izključi ožemanje.

Pernice in bunde s puhom: Če je polnilo iz gosjega ali račjega perja, je možno pranje v pralnem stroju. Oblačila obrnite. Perila naj ne bo več kot 2-3 kg. Ponovno izpiranje vključite še enkrat ali dvakrat in uporabite nežno ožemanje.

Volna: Za boljši učinek uporabite poseben detergent za volno. Perila naj ne bo več kot 1 kg.

! Ta pralni stroj je izdelan po mednarodnih varnostnih predpisih. Pozorno preberite naslednja opozorila, ki so zapisana zaradi večje varnosti.

Varnost

- Ta naprava je bila zasnovana za uporabo v gospodinjstvu in ne za profesionalno uporabo. Zaradi tega ne smete spreminjati funkcij naprave.
- Pralni stroj smejo uporabljati le odrasle osebe po navodilih v tej knjižici.
- Ne dotikajte se pralnega stroja, če ste bosi. Prav tako se ga ne dotikajte, če imate roke ali noge mokre ali vlažne.
- Pri odklapanju od električnega omrežja v vtičnici ne vlecite za kabel, ampak primate za vtičač.
- Med pranjem ne odpirajte predala za pralna sredstva.
- Ne dotikajte se odvodne vode, ki je lahko zelo vroča.
- V nobenem primeru vratca ne odpirajte na silo. Poškodujete lahko varnostni mehanizem, ki preprečuje, da bi se vratca po nesreči odprla.
- Če pride do okvare, se ne spuščajte v popravila notranjih mehanizmov na svojo roko.
- Vedno pazite, da se otroci ne približajo delujočemu pralnemu stroju.
- Med pranjem vratca lahko postanejo vroča.
- Če morate pralni stroj prestaviti, bodite vsaj dva ali trije. Nikoli ga ne prestavljajte sami, ker je zelo težak.
- Preden vstavite perilo, preverite, ali je boben prazen.

Ravnanje z odpadnim materialom

- Embalaža:
Upoštevajte lokalne predpise in priporočila o ravnanju z odpadki, tako da bodo deli embalaže lahko predelani.

Ravnanje z odsluženimi elektronskimi napravami

- Ravnanje z odsluženimi elektronskimi napravami
Evropska direktiva 2002/96/EC za Odslužene Elektricne in Elektronske Naprave in Opremo zahteva, da se odslužene elektronske in elektricne

naprave zbirajo in odlagajo ločeno od navadnih nesortiranih gospodinjskih odpadkov. Namen te uredbe je optimizacija zbiranja in reciklaže materialov v napravah, ki lahko vplivajo na zdravje ljudi in na okolje. Simbol „precrtan smetnjak“ na i zdelku vas opozarja na vašo obveznost, da morate te odslužene naprave zbirati ločeno.

Uporabniki lahko vse informacije o pravilnem ravnanju z odsluženim aparatom dobijo pri lokalnih oblasteh ali prodajalcih.

Upoštevajte lokalne predpise in priporočila o ravnanju z odpadki, tako da bodo deli embalaže lahko predelani.

- Star pralni stroj:
Pred odvozom na odpad preprečite morebitno neodgovorno uporabo tako, da prerežete električni kabel in odstranite vratca.

Varčevanje in skrb za okolje

Okolju prijazna tehnologija

Skozi vratca boste videli le malo vode. Razlog je v novi tehnologiji znamke Indesit, pri kateri zadošča manj kot polovica običajne uporabe vode za najboljšo čistočo. Namen te tehnologije je varovanje okolja.

Prihranek pri pralnih sredstvih, vodi, energiji in času

- Za varčevanje z viri je priporočljiva polna obremenitev s perilom. Ena polna obremenitev namesto dvakratne polovične pomeni 50 odstotni prihranek energije.
- Predpranje je potrebno le za zelo umazano perilo. Če se odpovemo predpranju, to pomeni prihranek detergenta, časa, vode in energije (5-15%).
- Odstranjevanje madežev: Če uporabimo poseben odstranjevalec madežev ali perilo pred pranjem namakamo, lahko peremo na nižji temperaturi. Pranje pri 60°C namesto pri 90°C (ali pri 40°C namesto pri 60°C) prihrani do 50% energije.
- Z ustreznim odmerjanjem pralnih sredstev glede na trdoto vode, stopnjo umazanosti in količino perila se izognete potratu in varujete okolje. Tudi biorazgradljivi detergenti vsebujejo snovi, ki spreminjajo naravno ravnovesje. Kolikor je mogoče, se izogibajte uporabi mehčalca.
- Varčujete lahko tudi s pranjem v časovnem obdobju, ko je električni tok cenejši. Možnost "zakasnitev začetka pranja" (glej str. 43) vam lahko pri tem zelo pomaga.
- Če uporabljate električni sušilnik za perilo, naravnajte visoko hitrost centrifuge. Tako boste pri sušenju prihranili čas in energijo.

Vzdrževanje in čiščenje

SL

Odklop vodovodne in električne napeljave

- Po vsakem pranju zaprite pipo za dotok vode. Tako zmanjšate izrabo vodovodnega sistema v pralnem stroju in preprečite, da bi voda odtekala.
- Med čiščenjem in vzdrževalnimi deli na pralnem stroju potegnite kabel iz vtičnice.

Čiščenje pralnega stroja

Zunanost in dele iz gume čistite z krpo, namočeno v mlačno milnico. Ne uporabljajte topilnih in abrazivnih čistilnih sredstev.

Čiščenje predala za pralna sredstva

Predal izvlečete tako, da ga privzdignete in potegnete navzven (glej sliko). Operite ga pod tekočo vodo. To čiščenje je treba pogosto opravljati.

Vzdrževanje vratc in bobna

- Vratca pustite vedno odprta, da preprečite nastajanje neprijetnih vonjav.

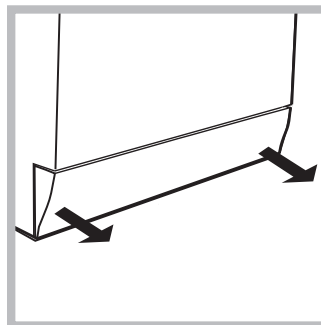
Čiščenje črpalke

V pralnem stroju je črpalka, ki se čisti sama in ne potrebuje rednega vzdrževanja. Vendar se lahko zgodi, da majhni predmeti (kovanci, gumbi) padejo v predprostor, ki stoji nad črpalko in jo ščiti.

! Prepričajte se, da je pranje končano. Kabel potegnite iz vtičnice.

! Prepričajte se, da je pranje končano. Kabel potegnite iz vtičnice.

Pobiranje predmetov, ki bi padli v predkomoro:

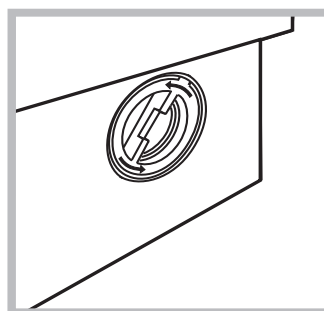


1. odstranite pokrivno ploščo na prednji strani pralnega stroja tako, da z rokami potegnete stranici podstavka. Dostop do predprostora:

2. Odvijte pokrovček v smer, nasprotno urinemu kazalcu (glej sliko). Normalno je, da pri tem izteče malo vode;

3. Skrbno očistite notranjost;
4. Pokrovček zavijte nazaj;

5. Ploščo namestite nazaj. Preden jo potisnete, se prepričajte, da so kljukice nameščene v ustrezne reže.



Pregled cevi za dotok vode

Cev za dotok vode preglejte vsaj enkrat letno. Če je v cevi videti razpoke, jo je potrebno zamenjati. Lahko bi se zgodilo, da bi močni pritiski med pranjem povzročili nenadno razpoko.

! Ne uporabljajte rabljenih cevi.

Čiščenje predala za pralna sredstva

Demontaža:

Rahlo pritisnite na gumb na sprednji strani posodice za pralno sredstvo in ga potisnite navzgor (slika 1).

Ciščenje:

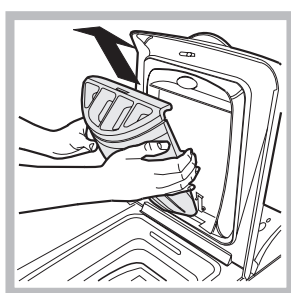
Posodico očistite pod tekoko vodo (slika 3) s pomočjo zobne krtacke; preverite, ali oba sneta mala sifona, ki se nahaja v zgornjem delu predalčkov 1 in 2 (slika 4), nista zamašena in ju sperite.

Ponovna montaža:

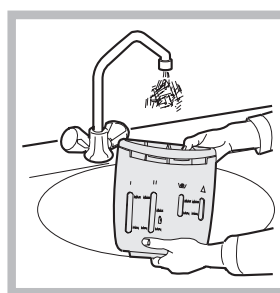
Dveh malih sifonov ne pozabite vstaviti v ustrezni ležišči in nazadnje posodico namestite v njeno ležišče in jo zataknite (slika 4, 2, 1).



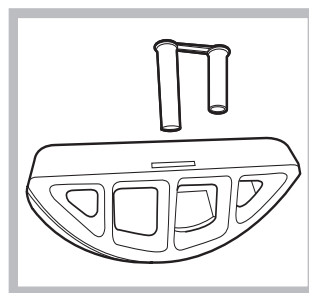
Slika 1



Slika 2



Slika 3



Slika 4

Lahko se zgodi, da pralni stroj ne deluje. Preden se obrnete na servis (*glej str. 48*), preverite s pomočjo naslednjega seznama, če gre za katero od naštetih lahko odpravljevih motenj.

SL


Motnje:

Možni vzroki / rešitve:

Pralni stroj se ne vključi.

- Vtičak ni vstavljen v vtičnico električne napeljave oziroma je slabo vstavljen, tako da ni stika.
- V napeljavi ni električnega toka.

Postopek pranja se ne prične.

- Vratca niso dobro zaprta.
- Niste pritisnili na tipko .
- Niste pritisnili na tipko START/RESET.
- Dotok vode je zaprt.
- Nastavljena je zakasnitev začetka pranja ("zakasnitev začetka pranja", *glej str. 43*).

Pralni stroj se ne polni z vodo.

- Cev za dotok vode ni povezana z vodovodom.
- Cev je prepognjena.
- Dotok vode je zaprt.
- V vodovodni napeljavi ni vode.
- Tlak v vodovodu je prenizek.
- Niste pritisnili na tipko START/RESET.

Voda neprestano priteka v pralni stroj in odteka iz njega.

- Odtočna cev ni nameščena na ustrezni višini 65 – 100 cm od tal (*glej str. 39*).
- Konec odtočne cevi je potopljen v vodo (*glej str. 39*).
- Odtok v zidu nima preduha.

Če s pomočjo teh navodil ni bilo mogoče odpraviti motnje, zaprite dotok vode, izklopite pralni stroj in pokličite servis. Če je vaše stanovanje na vrhu stavbe, je mogoče, da prihaja do težav v odtočni vodovodni napeljavi. V tem primeru vam lahko pomagajo posebni ventili, ki se dobijo v tehničnih trgovinah.

Voda ne odteče ali ožemanje ne deluje.

- Pri izbranem programu voda ostane v bobnu. Pri nekaterih programih je izčrpanje vode treba vključiti posebej (*glej str. 42*).
- Izbrali ste možnost "postopek proti mečkanju": za dokončanje programa pritisnite na tipko START/RESET (*glej str. 43*).
- Odtočna cev je prepognjena (*glej str. 39*).
- Odtok je zamašen.

Med ožemanjem se pralni stroj močno trese.

- Ob namestitvi pralnega stroja boben ni bil pravilno odblokiran (*glej str. 38*).
- Pralni stroj ne stoji vodoravno (*glej str. 38*).
- Pralni stroj se dotika pohištva ali zidu. (*glej str. 38*).

Pralni stroj pušča vodo.

- Cev za dotok vode ni dobro pritrjena (*glej str. 38*).
- Predal za pralna sredstva je zamašen (za čiščenje *glej str. 46*).
- Odtočna cev ni dobro pritrjena (*glej str. 39*).

Znak ZAGON/BLOKIRANA VRATCA hitro utripa istočasno z vsaj še enim od znakov.

- Pokličite pooblaščen servis, ker gre za motnjo.

Med pranjem nastaja preveč pene.

- Uporabljeni detergent ni primeren za pranje v pralnem stroju.
- Odmerili ste preveliko količino detergenta.

Preden pokličete pooblaščen servis:

- Poglejte, če lahko motnjo odpravite sami (*glej str. 47*);
- Ponovno poženite program, da preverite, ali je bila motnja odpravljena;
- V nasprotnem primeru pokličite pooblaščen servis na telefonsko številko, ki je zapisana na garancijskem listu.

! Ne poslužujte se nepooblaščenih servisov.

Sporočite:

- za kakšno motnjo gre;
- model pralnega stroja (Mod.);
- serijsko številko (S/N).

Zadnja dva podatka sta zapisana na tablici na zadnji strani pralnega stroja.

SE

Svenska

WITL 105

Innehåll

Installation, 50-51

Uppackning och nivåjustering, 50
Anslutningar av vatten och el, 50-51
Första tvättcykeln, 51
Tekniska data, 51

Beskrivning av tvättmaskinen, 52-53

Manöverpanel, 52
Hur du öppnar och stänger trumman, 53
Kontrollampor, 53

Start och Program, 54

Kortfattat: att starta ett program, 54
Programtabell, 54

Personliga Inställningar, 55

Inställning av temperaturen, 55
Inställning av centrifugeringen, 55
Funktioner, 55

Tvättmedel och tvättgods, 56

Tvättmedelsfack, 56
Blekningscykel, 56
Förbered tvättgodset, 56
Särskilda plagg, 56

Råd och föreskrifter, 57

Allmän säkerhet, 57
Bortskaffning, 57
Skydda och respektera miljön, 57

Underhåll och skötsel, 58

Avstängning av vatten och el, 58
Rengöring av tvättmaskinen, 58
Skötsel av luckan och trumman, 58
Rengöring av pumpen, 58
Kontrollera vatteninloppsslangen, 58
Hur du gör rent tvättmedelsfacket, 58

Fel och åtgärder, 59

Assistens, 60

Innan du kallar på Servicetjänsten, 60

SE

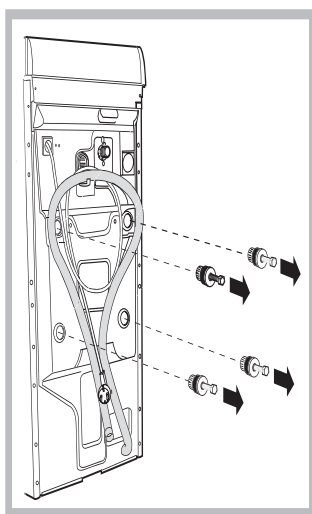
Installation

SE

! Det är viktigt att denna bruksanvisning bevaras så att den kan konsulteras vid behov. Vid försäljning, överlåtelse eller flytt ska du försäkra dig om att bruksanvisningen förblir tillsammans med tvättmaskinen så att den nye ägaren kan ta del av dess information och varningar.

! Läs instruktionerna noggrant: där finns viktig information om installation, användning och säkerhet.

Uppackning och nivåjustering



Uppackning

1. Ta ur tvättmaskinen ur förpackningen.
2. Kontrollera att tvättmaskinen inte skadats under transporten. Om det skulle finnas skador ska du inte ansluta den utan kontakta återförsäljaren.
3. Ta bort de fyra skruvarna och gummidelen med dess avståndsbricka, som

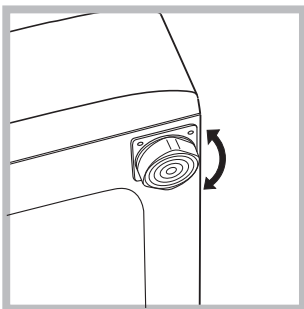
sitter på bakstycket, och som skyddat maskinen under transporten (se figur).

4. Stäng igen hålen med de medföljande plastpluggarna.
5. Spar alla delar: om tvättmaskinen måste flyttas ska de monteras tillbaka.

Observera! om skruvarna ska användas igen ska de kortaste skruvarna monteras överst

! Förpackningsmaterialet får inte användas av barn som leksaker

Nivåjustering



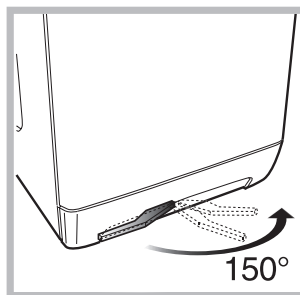
1. Installera tvättmaskinen på ett hårt och jämnt underlag utan att stödja den mot väggar, möbler eller annat.

2. Om golvet inte skulle vara fullständigt plant kan ojämnheten kompenseras genom att de främre fötterna dras åt eller lossas (se figur);

lutningsvinkeln, mätt på arbetsplanet, får inte överstiga 2°.

En ordentligt utförd nivåjustering ger maskinen stabilitet och hindrar uppkomsten av vibrationer, buller samt att maskinen flyttar sig under användningen. Om golvet har heltäckningsmatta eller en annan matta ska fötterna justeras på så sätt att det finns tillräckligt utrymme under tvättmaskinen för ventilationen.

Placering, förflyttning.

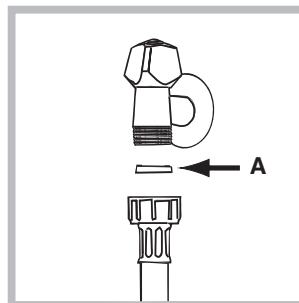


Om din tvättmaskin är försedd med en särskild vagn med utfällbara hjul kan du lätt flytta den.. För att denna vagn ska sänkas så att man kan flytta maskinen utan ansträngning ska du dra i den svarta spaken som sitter nedtill till vänster under sockeln. När du

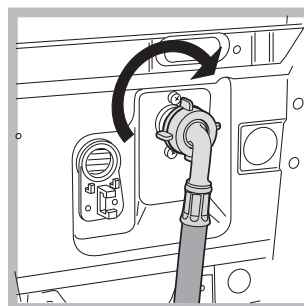
har flyttat maskinen ska den återföras till ursprungsläget. Maskinen är nu stadigt placerad. (Se figur, endast på vissa modeller).

Anslutningar av vatten och el

Anslutning av vatteninloppsslangen



1. För in packningen A i inloppslangens ände och skruva fast den till en kallvattenkran som har en öppning med 3/4 gavgång (se figur). Innan du ansluter slangen ska du låta vattnet rinna tills det är helt klart.



2. Anslut inloppsslangen till tvättmaskinen genom att skruva fast den till det avsedda vattenuttaget i den bakre delen uppe till höger (se figur).

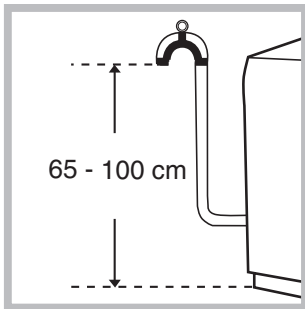
3. Se till att slangen inte har några veck eller är hopklämd.

! Kranens vattentryck måste befinna sig inom de värden som finns i tabellen över Tekniska Data (se sidan intill).

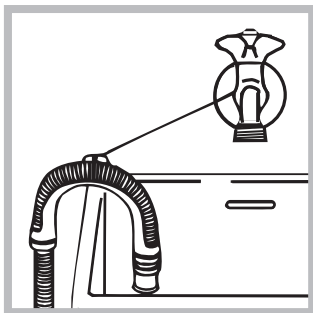
! Om längden på inloppsslangen inte är tillräcklig ska du vända dig fackhandeln eller en auktoriserad tekniker-

! Använd aldrig redan använda slangar

Anslutning av avloppsslangen



Anslut avloppsslangen, utan att böja den, till en avloppsledning eller ett väggavlopp som är placerat på en höjd mellan 65 och 100 cm från marken;



eller lägg den i ett handfat eller ett badkar och bind fast den bifogade skenan till kranen (se figur). Den fria slangänden får inte vara nedsänkt i vatten.

! Vi avråder från att använda förlängningsslangar; om det ändå skulle vara nödvändigt måste förlängningsslangen ha samma diameter som originalslangen och den får inte vara längre än 150 cm.

Elanslutning

Innan du sätter i kontakten i uttaget ska du försäkra dig om att:

- uttaget är jordat och normenligt;
- uttaget klarar maskinens maxeffekt som anges i tabellen över Tekniska Data (se intill);
- spänningstillförseln befinner sig inom de värden som anges i tabellen över Tekniska Data (se intill);
- Uttaget passar ihop med tvättmaskinens stickkontakt. Om det inte förhåller sig på detta vis ska du byta ut uttaget eller kontakten.

! Tvättmaskinen får inte installeras utomhus, inte ens om installationsplatsen skyddas av ett tak, eftersom det är mycket farligt att utsätta den för regn och oväder.

! När tvättmaskinen har installerats ska strömuttaget vara lättåtkomligt.

! Använd inte skarvsladdar eller multipelkontakter.

! Sladden får inte böjas eller tryckas ihop.



! Driftsladden får endast bytas ut av behöriga tekniker.

Observera! Företaget avsäger sig allt ansvar om dessa föreskrifter inte respekteras.

Första tvättcykeln

Efter installationen, innan du börjar använda maskinen, ska du utföra en tvättcykel med tvättmedel men utan tvättgods, genom att ställa in ett program på 90°C utan förtvätt.

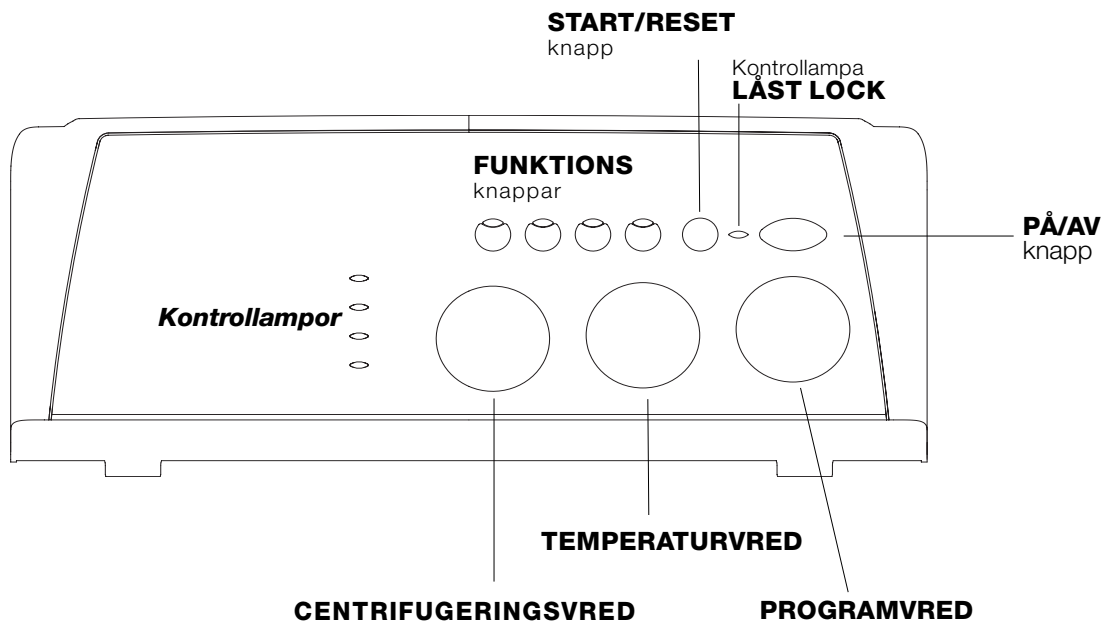
Tekniska data

Modell	WITL 105
Mått	bredd 40 cm höjd 85 cm djup 60 cm
Kapacitet	från 1 till 5 kg
Elanslutningar	Se märkskylten med tekniska egenskaper som sitter på maskinen
Vattenanslutningar	Max. tryck 1 MPa (10 bar) min. tryck 0,05 MPa (0,5 bar) trummans kapacitet 42 liter
Centrifugerings-hastighet	upp till 1000 varv/min
Tvättprov har utförts i enlighet med standard EN 60456	program 2; temperatur 60°C; utförd med 5 kg last.
 	Denna utrustning är i enlighet med följande EU-direktiv: - 89/336/EU från 03/05/89 (elektromagnetisk kompatibilitet) och följande ändringar - 2006/95/CE (lågspänning) - 2002/96/CE

Beskrivning av tvättmaskinen

SE

Manöverpanel



Tvätmedelsfack för påfyllning av tvättmedel och tillsatser (se sid. 56).

Kontrollampor för att se var i tvättprogrammet maskinen befinner sig. (se sid. 53).

FUNKTIONSKNAPPAR för att välja tillgängliga funktioner. Knappen till vald funktion förblir tänd.

CENTRIFUGERINGSVRED: för att ställa in eller utesluta centrifugeringen (se sid. 55).

TEMPERATURVRED för att ställa in rätt temperatur eller tvätt i kallvatten (se sid. 55).

PÅ/AV knapp. för att sätta på och stänga av tvättmaskinen.

START/RESET knapp för att starta programmen eller annullera felaktiga inställningar.

Kontrollampa **PÅ/LÅST LOCK** för att veta om tvättmaskinen är påsatt (blinkande) och om luckan går att öppna (fast) (se sid. 52).

PROGRAMVRED för att ställa in program (se sid. 54). Under programmets gång förblir vredet stillastående.

Kontrollampa PÅ/ LÅST LUCKA:

Tänd kontrollampa meddelar att luckan är blockerad för att förhindra att den öppnas oavsiktligt; för att undvika skador måste du vänta tills kontrollampan blinkar innan du öppnar luckan; för att undvika skador måste du vänta tills kontrollampan blinkar innan du öppnar luckan.

! Om kontrollampan PÅ/LÅST LUCKA blinkar snabbt samtidigt som minst en annan kontrollampa, signalerar detta ett feltillstånd (se sid. 59).

Hur du öppnar och stänger trumman

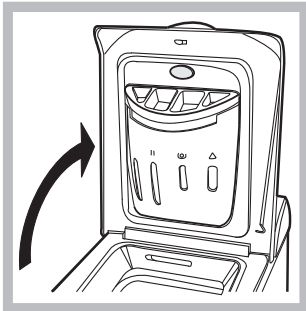
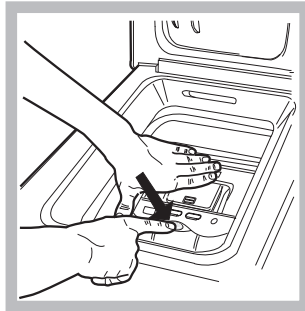
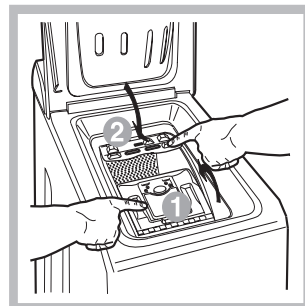
SE

Fig. 1

Fig. 2

Fig. 3

Fig. 4

A) ÖPPNING. (Fig. 1). Lyft upp det yttre locket och öppna det helt

B) Öppna därefter trumman med bägge händerna såsom visas i Fig. 2):

- tryck på knappen som visas av pilen i Fig.2 och utöva ett lätt tryck nedåt med stöd av en hand för att undvika att luckorna skadar fingrarna när de öppnas;
- ledsaga därefter luckorna som kommer att frånhakas och lätt kan öppnas.

C) INFÖRSEL AV TVÄTTGODS. (Fig. 3)

D) STÄNGNING. (Fig. 4)

- stäng trumman ordentligt genom att först sänka den främre luckan och, genom att stödja dig på den, därefter den bakre;
- försäkra dig om att hakarna på den främre luckan är perfekt iförda i sätet på den bakre luckan;
- när du hör ett klick från fasthakningen ska du utöva ett lätt tryck nedåt på bägge luckorna som inte ska hakas loss;
- stäng slutligen det yttre locket.

Kontrollampor

Kontrolllamporna förser dig med viktig information . De upplyser dig om att:

Senare start har ställts in:

Om Delay Timer funktionen (se sid. 55) har aktiverats, efter att programmet startat, kommer kontrollampan för den fördröjda starten att börja blinka:



Efter en stund kommer kontrollampan att börja blinka för att visa hur lång tid som återstår:



När den tid som ställts in för fördröjd start har förflutit slocknar kontrollknappen och det program du ställt in startar.

Pågående fas:

Under tvättcykeln tänds kontrollamporna successivt för att upplysa om hur programmet framskrider.



Obs: under tömningsfasen tänds kontrollampan för centrifugeringsfasen.

Funktionsknappar

FUNKTIONSKNAPPARNA fungerar även som kontrollampor.

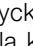

När du väljer en funktion tänds motsvarande knapp . Om den funktion som valts inte är förenlig med det inställda programmet, kommer knappen att blinka och funktionen aktiveras inte.

Om du ställer in en funktion som inte är förenlig med en funktion som tidigare valts, kommer endast det sista valet att aktiveras.

Start och Program

SE

Kortfattat: att starta ett program

- Tryck på knapp  för att sätta på tvättmaskinen. Alla kontrollampor tänds under några sekunder för att därefter slockna och kontrollampan PÅ/BLOCKERAD LUCKA börjar blinka.
- Lägg i tvätten, fyll på tvättmedel och tillsatser (se sid. 8) och stäng därefter luckorna och locket.
- Ställ in önskat program med PROGRAMvredet.
- Ställ in tvättemperatur (se sid. 55).
- Ställ in centrifugeringshastigheten (se sid. 55).
- Tryck på START/RESETknappen för att starta programmet. Håll START/RESETknappen nedtryckt i minst 2 sekunder om du vill radera ett program.
- När programmet är klart kommer kontrollampan PÅ/BLOCKERAD LUCKA att börja blinka för att meddela att luckan går att öppna. Ta ur tvätten och lämna luckan på glänt så att trumman torkar. Tryck på knapp  för att stänga av tvättmaskinen.

Programtabell

Typ av material och typ av smuts	Program	Temp-eratur	Tvättmedel		Skölj-medel	Tillval Antifläck/ Blekmedel	Cykelns längd (minuter)	Beskrivning av tvättcykeln
			förtvätt.	tvätt				
Standard								
Bomull: Mycket smutsig vittvätt (lakan, dukar o.s.v.)	1	90°C	•	•	•		167	Förtvätt tvätt, sköljningar, mellanliggande centrifugering och centrifugering vid slutet
Bomull: Mycket smutsig vittvätt (lakan, dukar o.s.v.)	2	90°C		•	•	Skonsam / Normal	152	Tvätt, sköljningar, mellanliggande centrifugering och centrifugering vid slutet
Bomull: Mycket smutsig tålig vit- och kulörtvätt	2	60°C		•	•	Skonsam / Normal	150	Tvätt, sköljningar, mellanliggande centrifugering och centrifugering vid slutet
Bomull: Mycket smutsig ömtålig vit- och kulörtvätt	2	40°C		•	•	Skonsam / Normal	140	Tvätt, sköljningar, mellanliggande centrifugering och centrifugering vid slutet
Bomull: Lätt smutsig vittvätt och ömtåliga färger (skjortor, tröjor o.s.v.)	3	40°C		•	•	Skonsam / Normal	99	Tvätt, sköljningar, mellanliggande centrifugering och centrifugering vid slutet
Syntet: Mycket smutsig tålig kulörtvätt (spädbarnskläder o.s.v.)	4	60°C		•	•	Skonsam	80	Tvätt, sköljningar, mot skrynklor-funktion eller skonsam centrifugering
Syntet: Mycket smutsig tålig kulörtvätt (spädbarnskläder o.s.v.)	4	40°C		•	•	Skonsam	71	Tvätt, sköljningar, mot skrynklor-funktion eller skonsam centrifugering
Syntet: Ömtålig kulörtvätt (alla typer av lätt smutsade kläder)	5	40°C		•	•	Skonsam	71	Tvätt, sköljningar, mot skrynklor-funktion eller skonsam centrifugering
Ylle	6	40°C		•	•		50	Tvätt, sköljningar, skonsam centrifugering
Mycket ömtåliga material (gardiner, silke, viskos o.s.v.)	7	30°C		•	•		52	Tvätt, sköljningar, mot skrynklor-funktion eller tömning
Time 4 you								
Bomull: Mycket smutsig tålig vit- och kulörtvätt	8	60°C		•	•		60	Tvätt, sköljningar, mellanliggande centrifugering och centrifugering vid slutet
Bomull: Lätt smutsig vittvätt och ömtåliga färger (skjortor, tröjor o.s.v.)	9	40°C		•	•		50	Tvätt, sköljningar, mellanliggande centrifugering och centrifugering vid slutet
Syntet: Ömtålig kulörtvätt (alla typer av lätt smutsade kläder)	10	40°C		•	•		40	Tvätt, sköljningar och skonsam centrifugering
Syntet: Ömtålig kulörtvätt (alla typer av lätt smutsade kläder)	11	30°C		•	•		30	Tvätt, sköljningar och skonsam centrifugering
Sport								
Tränings skor (MAX. 2 par.)	12	30°C		•	•		50	Tvätt i kallvatten (utan tvättmedel), tvätt, sköljningar, och skonsam centrifugering
Sportkläder (Träningskläder, shorts, osv.)	13	30°C		•	•		63	Tvätt, sköljningar, mellanliggande centrifugering och centrifugering vid slutet
PARTIELLA PROGRAM								
Sköljning					•	Skonsam / Normal		Sköljningar och centrifugering
Centrifugering								Tömning och centrifugering
Tömning								Tömning

Anmärkningar

- För programmen 8 - 9 råder vi dig att inte lasta mer än 3,5 kg.
- Vi råder dig att inte överskrida en last på 2 kg för program 13.
- För beskrivningen av Mot skrynklorfunktionen: se Stryk mindre, på *sidan intill*. De data som återges i tabellen har ett indikativt värde.

Specialprogram

Daglig 30' (program 11 för syntet) har utarbetats för att tvätta lätt smutsade plagg på kort tid: det tar bara 30 minuter och gör att du på så sätt spar energi och tid. Om du ställer in program (11 på 30 °C) går det att tvätta olika material tillsammans (förutom ylle och silke) med en maxlast på 3 kg. *Vi rekommenderar dig att använda flytande tvättmedel.*

Inställning av temperaturen

Tvätttemperaturen ställs in när du vrider på TEMPERATURvredet (se Programtabellen på sid. 54).
Temperaturen kan sänkas ned till tvätt i kallvatten (❄).

SE

Inställning av centrifugeringen

Centrifugeringshastigheten på det valda programmet ställs in när du vrider på CENTRIFUGERINGsvredet.
Programmets maxhastigheter är:

Program	Maxhastighet
Bomull	1000 varv/min
Syntet	800 varv/min
Ylle	600 varv/min
Silke	nej

Centrifugeringshastigheten kan sänkas eller uteslutas med hjälp av symbol .

Maskinen förhindrar automatiskt att en kraftigare centrifugering, än den som är den maximalt avsedda för varje program, utförs.

! För att undvika överdrivna vibrationer fördelar maskinen lasten på ett jämnt sätt före varje centrifugering. Det sker genom att ett antal rotationer utförs i följd med en hastighet som är något högre än tvätthastigheten.

Om lasten trots upprepade försök inte fördelas perfekt, kör maskinen en centrifugering med lägre hastighet än vad som var avsett.

Vid mycket stor obalans utför maskinen fördelningen av tvätten i stället för centrifugeringen.

De eventuella försöken till balansering kan förlänga den totala tiden för programslut till max. 10 minuter.

Funktioner

Tvättmaskinens olika avsedda tvättfunktioner ser till att du alltid får en ren och vit tvätt. För att aktivera funktionerna:

- tryck på knappen för önskad funktion enligt nedanstående tabell;
- knappen tänds för att meddela att funktionen är aktiv.

Obs: Om knappen blinkar snabbt betyder det att funktionen i fråga inte går att välja för det program som ställts in.

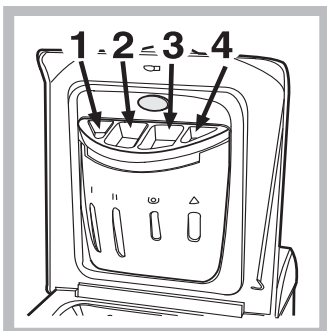
Funktioner	Effekt	Instruktioner för användningen	Aktiv med program:
 Delay Timer	Fördröjer starten av maskinen upp till 9 timmar.	Tryck på knappen flera gånger tills kontrollampen för önskad senare start tänds. Vid femte tryckningen på knappen frångörs funktionen. OBS.: När du väl tryckt på Start/Reset knappen kan fördröjningen endast minskas.	Alla
 Antifläck	Blekningscykel lämplig för att avlägsna de envisaste fläckarna.	Kom ihåg att fylla på blekmedel i tilläggsfacket 4 (se sid. 56). Den går inte att använda med funktionen STRYK MINDRE.	2, 3, 4, 5, Sköljningar.
 Stryk mindre	Minskar skrynklorna på tyget, vilket underlättar strykningen.	När du ställer in denna funktion kommer programmen 4, 5, 6, 7 att avbrytas med tvätten blötlagd (Mot skrynklor) och kontrollampen för Sköljningsfasen blinkar: - tryck på START/RESETknappen för att fullfölja cykeln; - om du endast vill utföra tönningen ska du positionera vredet på symbolen för och trycka på START/RESETknappen. Den går inte att använda med funktionen ANTIFLÄCK.	3, 4, 5, 6, 7, 8, 9, 10, Sköljningar.
 Extra Sköljning	Ökar sköljefekten.	Bör användas när tvättmaskinen har full last och höga doser tvättmedel.	1, 2, 3, 4, 5, 8, 9, 10, 12, 13, Sköljningar.

Tvättmedel och tvättgods

SE

Tvättmedelsfack

Ett gott tvättresultat beror även på att tvättmedlet doseras korrekt: en överdriven dosering innebär inte att tvätten blir renare utan orsakar istället att tvättmaskinen får beläggningar och att miljön förorenas.



Dra ut tvättmedelsfacket och fyll på tvättmedel och tillsatser enligt följande.

fack 1: Tvättmedel för förtvätt (pulver)

fack 2: Tvättmedel (i pulver eller flytande form)

Det är bäst att tillsätta flytande tvättmedel direkt inuti trumman med hjälp av den särskilda doseringskulan.

fack 3: Tillsatser (sköljmedel, o.s.v.)

När du fyller på sköljmedel i fack 3 ska du se till att inte överskrida "max" nivån.

Sköljmedlet tillförs automatiskt i maskinen under sista sköljningen. När tvättprogrammet är klart finns det lite vatten kvar i fack 3. Detta behövs när mycket trögflytande sköljmedel ska tillsättas eller för att späda ut de som är koncentrerade. Om det blir kvar mer vatten än normalt i fack 3 betyder det att tömningsanordningen är tilltäppt.

För rengöring se sid. 58.



tilläggsfack 4: Blekmedel

! Använd inte tvättmedel avsett för handtvätt eftersom dessa bildar för mycket lödder.

Blekningscykel

Traditionellt blekmedel används endast för vita tåliga material, medan **milt** blekmedel används för syntetmaterial och ylle.

När du håller i blekmedel ska du inte överskrida markeringen för "max" som är indikerad på tilläggsfack 4 (se figur).

Vid endast blekning, håll blekmedel i facket 4, ställ in programmet Sköljning  och tryck på knappen  Fläckborttagning.

Förbered tvättgodset

- Dela upp tvätten beroende på:
 - typ av material / symbolen på etiketten.
 - färgerna: separera färgade plagg från vita.
- Töm fickorna och kontrollera knapparna.
- Överskrid inte de angivna värdena, som avser vikten för torr tvätt:
 - Tåliga material: max 5 kg
 - Syntetmaterial: max 2,5 kg
 - Ömtåliga material: max 2 kg
 - Ylle: max 1 kg

Hur mycket väger tvätten?

- 1 lakan 400-500 g
- 1 örngott 150-200 g
- 1 bordsduk 400-500 g
- 1 morgonrock 900-1200 g
- 1 handduk 150-250 g

Särskilda plagg

Gardiner: vik ihop dem och lägg dem i ett örngott eller en nätpåse. Tvätta dem separat och överskrid inte halv last. Använd program 7 som automatiskt utesluter centrifugeringen.

Dunjackor och vindjackor: om fyllningen består av gåsdun eller anddun kan de tvättas i maskin. Vänd plaggen avigt och lasta max 2-3 kg, upprepa sköljningen en eller två gånger och använd skonsam centrifugering.

Tenniskor: gör rent dem från lera. De går att tvätta tillsammans med jeans och tåliga plagg, men ska inte tvättas tillsammans med vittvätt.

Ylle: för att erhålla bästa resultat ska du använda ett särskilt tvättmedel och inte lasta mer än max 1 kg.

! Tvättmaskinen har utarbetats och tillverkats i överensstämmelse med internationell säkerhetsstandard. Av säkerhetsskäl bifogas dessa varningar som ska läsas noggrant.

Allmän säkerhet

- Denna apparat är gjord för att användas i hushållsbruk och inte professionellt och dess funktioner får inte modifieras.
- Maskinen får endast användas av vuxna och enligt de instruktioner som finns i denna bruksanvisning.
- Rör inte i tvättmaskinen om du är barfota eller med fuktiga händer eller fötter.
- Dra inte i sladden för att ta ur kontakten ur uttaget, utan fatta tag i kontakten.
- Öppna inte tvättmedelsfacket när maskinen är igång.
- Rör inte avloppsvattnet eftersom det bli vara mycket varmt.
- Öppna aldrig luckan med våld: säkerhetsmekanismen som skyddar mot att den öppnas ofrivilligt kan skadas.
- Vid fel får du aldrig röra de inre mekanismerna för att försöka utföra en reparation.
- Kontrollera alltid att inga barn närmar sig maskinen då den är igång.
- Under tvättcykeln blir luckan varm.
- Om tvättmaskinen måste flyttas ska detta ske med försiktighet och av minst två eller tre personer. Detta ska inte göras av en enda person eftersom tvättmaskinen är mycket tung.
- Innan du lägger in tvätten ska du kontrollera att trumman är tom.

Bortskaffning

- Bortskaffning av förpackningsmaterialet: följ de lokala föreskrifterna, på så sätt kan embalaget återanvändas.
- Det europeiska direktivet 2002/96/EC gällande Waste Electrical and Electronic Equipment (hantering av förbrukad elektrisk och elektronisk utrustning), kräver att gammal hushålls elektronik INTE kasseras tillsammans med det vanliga sorterade avfallet. Förbrukad utrustning måste samlas ihop separat för att optimera materialåtervinnandet samt att reducera negativ inverkan på miljön och människors hälsa.

Symbolen av en överkryssad soptunna påminner dig om din skyldighet att hantera den förbrukade utrustningen separat.

Du kan kontakta din kommun eller lokala återförsäljare för ytterligare information gällande hantering av förbrukad elektronisk utrustning.

Skydda och respektera miljön

Teknologi i miljöns tjänst

Om du tycker att du ser lite vatten i luckan beror det på att med Indesit nya teknologi räcker det med mindre än halva vattenmängden för att få tvätten maximalt ren: ett mål som uppnåtts för att respektera miljön.

Spar tvättmedel, vatten, energi och tid

- För att inte slösa med tillgångarna ska tvättmaskinen användas med maxlast. Med en full maskin istället för två halvfulla SPAR du upp till 50% energi.
- Förtvätt behövs endast för mycket smutsigt tvättgods. Om du undviker förtvätt spar du tvättmedel, tid, vatten och mellan 5 och 15% energi.
- Om du behandlar fläckarna med fläckborttagningsmedel, eller blötlägger dem innan de tvättas, minskar behovet att tvätta i höga temperaturen. Ett program på 60°C istället för 90°C eller ett på 40°C istället för 60°C, ger en energibesparing på 50%.
- Genom att dosera tvättmedelet rätt i förhållande till vattnets hårdhet, tvättens smutsgrad och mängd, undviker du slöseri samt skyddar miljön: även om du använder ett biodegraderbart tvättmedel innehåller det element som inverkar på jämvikten i naturen. Undvik dessutom så mycket som möjligt, sköljmedel.
- Om du tvättar sent på eftermiddagen och natten fram till de tidiga morgontimmarna, hjälper du till att minska elbolagets belastning. Tillvalet Delay Timer (se sid. 55) är till stor hjälp för att organisera tvättcyklerna i denna riktning.
- Om tvätten ska torkas i torktumlare ska du välja en hög centrifugeringshastighet. En liten vattenmängd innebär att tid och energi spars i torkprogrammet.

Underhåll och skötsel

SE

Avstängning av vatten och el

- Stäng av vattenkranen efter varje tvätt. På så sätt begränsas slitaget av tvättmaskinens vattensystem och risken för läckage undviks.
- Ta ur kontakten ur uttaget när du gör rent tvättmaskinen och under underhållsgreppen.

Rengöring av tvättmaskinen

De yttre delarna och gummidelarna kan göras rent med en trasa indränkt med ljummen tvållösning. Använd inte lösningsmedel eller slipmedel.

Rengöring av tvättmedelsfacket

Dra ut facket genom att lyfta upp det och dra det utåt (se figur).
Tvätta det under rinnande vatten; denna rengöring ska utföras ofta.

Skötsel av luckan och trumman

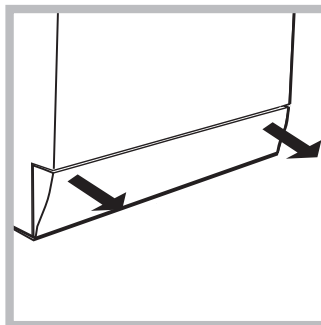
- Lämna alltid luckan på glänt för att hindra att dålig lukt bildas.

Rengöring av pumpen

Tvättmaskinen är försedd med en självrengörande pump som inte behöver något underhåll. Det kan dock hända att små föremål (mynt, knappar) faller ned i förkammaren, som skyddar pumpen, och som är placerad i dess nedre del.

! Försäkra dig om att tvättcykeln är avslutad och ta ur kontakten.

För att hämta upp eventuella föremål som fallit ur i förkammaren:



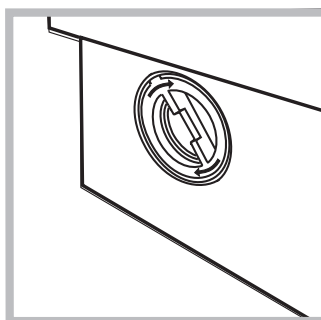
1. lossa den nedre sockeln på framsidan av tvättmaskinen genom att dra från sidorna med hjälp av händerna (vedi figura);

2. lossa locket genom att vrida det moturs (se figur): det är normalt att lite vatten rinner ut;

3. gör rent insidan noggrant;

4. skruva tillbaka locket;

5. montera tillbaka panelen, och försäkra dig om att krokarna förts in i de avsedda hålen, innan du skjuter den mot maskinen.



Kontrollera vatteninloppsslangen

Kontrollera inloppsslangen minst en gång om året. Om den har sprickor eller skåror ska den bytas ut: under tvättcyklerna kan plötsliga brott uppstå på grund av det starka trycket.

! Använd aldrig redan använda slangar

Hur du gör rent tvättmedelsfacket

Bortmontering:

Tryck lätt på den stora knappen på den främre delen av tvättmedelsfacket och dra det uppåt (fig. 1).



Fig. 1

Rengöring:

Gör rent facket under rinnande vatten (fig.3) med hjälp av en gammal tandborste och dra ut paret med de små hävertventilerna, som sitter i den övre delen av fack 1 och 2 (fig. 4), kontrollera att de inte är igentäppta och skölj av dem.

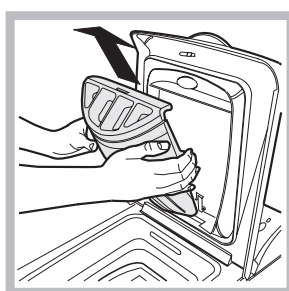


Fig. 2

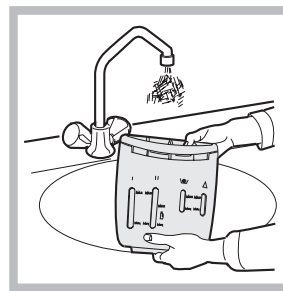


Fig. 3

Återmontering:

Kom ihåg att sätta tillbaka paret med de små hävertventilerna i deras säten och sätt till sist tillbaka facket i sitt säte och haka fast det (fig. 4, 2, 1).

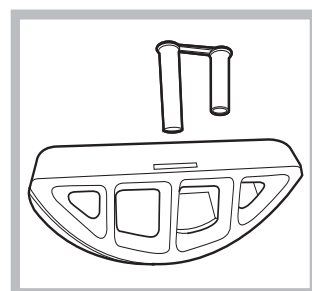


Fig. 4

Den kan hända att maskinen inte fungerar. Innan du ringer Servicetjänsten (se sid. 60), ska du , med hjälp av följande lista, kontrollera att det inte rör sig om ett lättåtgärdat fel.

SE


Fel:

Möjliga orsaker / Lösningar:

Tvättmaskinen går inte att sätta på.

- Kontakten är inte ordentligt isatt eller inte isatt alls i uttaget.
- Det saknas ström i bostaden.

Tvättcykeln startar inte.

- Luckan är inte ordentligt stängd.
- Knappen  har inte tryckts in.
- START/RESET knappen har inte tryckts in.
- Vattenkranen är inte öppen.
- En senare starttid har ställts in (Delay Timer, se sid. 55).

Tvättmaskinen tar inte in vatten.

- Vatteninloppsslangen är inte ansluten till kranen.
- Slangen är böjd.
- Vattenkranen är inte öppen.
- Det saknas vatten i bostaden.
- Vattentrycket är inte tillräckligt.
- START/RESET knappen har inte tryckts in.

Tvättmaskinen tar in och tömmer ut vatten oavbrutet.

- Avloppsslangen har inte installerats på en höjd mellan 65 och 100 cm från marken (se sid. 51).
- Avloppsslangens ände är nedsänkt i vatten (se sid. 51).
- Väggtloppet har inget luftutsläpp.

Om problemet kvarstår efter dessa kontroller ska du stänga av vattenkranen och tvättmaskinen samt kontakta servicetjänsten. Om din bostad ligger högst upp i ett hus kan häverteffekter uppstå som gör att tvättmaskinen tar in och tömmer vatten oavbrutet. För att lösa detta problem finns årskilda hävertventiler att köpa som förhindrar denna effekt.

Tvättmaskinen tömmer inte eller centrifugerar inte.

- Programmet saknar tömning: med vissa program måste tömningen startas manuellt (se sid. 54).
- Tillvalet Stryk mindre har aktiverats: tryck på START/RESET knappen för att fullfölja programmet (se sid. 55).
- Avloppsslangen är böjd (se sid. 51).
- Avloppsledningen är tilltäppt.

Tvättmaskinen vibrerar mycket under centrifugeringen.

- Trumman har inte lossats ordentligt vid installationen (se sid. 50).
- Tvättmaskinen står inte plant (se sid. 50).
- Tvättmaskinen är inträngd mellan en möbel och väggen (se sid. 50).

Tvättmaskinen läcker vatten.

- Vatteninloppsslangen är inte ordentligt åtskruvad (se sid. 50).
- Tvättmedelsfacket är igentäppt (för rengöring se sid. 58).
- Avloppsslangen är inte ordentligt fastsatt (se sid. 51).

Kontrolllampan PÅ/BLOCKERAD LUCKA blinkar snabbt samtidigt med minst en annan kontrollampa.

- Stäng av maskinen och dra ur stickkontakten ur vägguttaget. Vänta cirka 1 minut och sätt sedan på maskinen igen. Om felet kvarstår, ring teknisk assistans.

De bildas för mycket lödder.

- Tvättmedlet är inte avsett för maskintvätt (det måste vara märkt med texten "för tvättmaskin", "för hand och i maskin", eller liknande).
- För stor mängd tvättmedel har doserats.

Innan du kallar på Servicetjänsten:

- Kontrollera om du kan åtgärda felet själv (se *sid. 59*);
- Starta programmet igen för att kontrollera om problemet är löst;
- Om det inte förhåller sig så ska du kontakta den auktoriserade Servicetjänsten på det telefonnummer som finns på garantisedeln.

! Anlita aldrig ej behöriga tekniker.

Meddela:

- typ av fel;
- maskinmodell (Mod.);
- serienummer (S/N).

Denna information hittar du på typskylten som sitter på tvättmaskinens bakstycke.

FI

Suomi

WITL 105

Yhteenveto

Asennus, 62-63

Pakkauksen purkaminen ja vaaitus, 62
Vesi- ja sähköliitännät, 62-63
Ensimmäinen pesujakso, 63
Tekniset tiedot, 63

Pesukoneen kuvaus, 64-65

Säätötaulu, 64
Miten aukaista ja sulkea luukku, 65
Merkkivalot, 65

Käynnistys ja ohjelmat, 66

Lyhyesti: ohjelman käynnistys, 66
Ohjelmataulukko, 66

Omavalintaiset toiminnot, 67

Aseta lämpötila, 67
Aseta linkous, 67
Toiminnot, 67

Pesuaineet ja pyykit, 68

Pesuainelokerikko, 68
Valkaisujakso, 68
Pyykin valmistelu, 68
Erityiset vaatekappaleet, 68

Varotoimet ja neuvot, 69

Yleinen turvallisuus, 69
Hävittäminen, 69
Säästä rahaa ja luontoa, 69

Huolto ja hoito, 70

Sulje pois vesi ja sähkövirta, 70
Pesuainelokerikon puhdistaminen, 70
Luukun ja rummun hoito, 70
Pumpun puhdistaminen, 70
Tarkista veden syöttöletku, 70
Miten puhdistaa pesuainelokerikko, 70

Häiriöt ja korjausohjeet, 71

Huoltoapu, 72

Ennen huoltoapuun soittamista, 24

Asennus

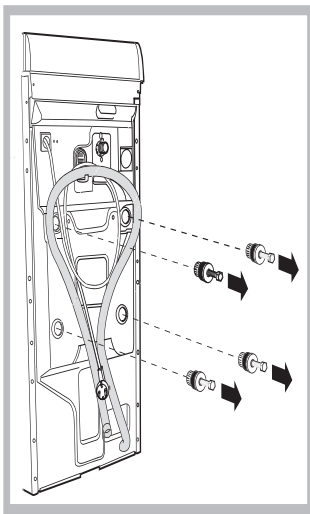
F

! On tärkeää säilyttää tämä ohjekirjanen, jotta sitä voidaan tutkia tarvittaessa. Myynnin, luovutuksen tai muuton yhteydessä varmista, että se pysyy yhdessä pesukoneen kanssa, jotta uusi omistaja voi tarkistaa siitä pesukoneen käyttöohjeet ja varoitukset.

! Lue ohjeet huolellisesti: niissä on tärkeitä tietoja asennuksesta, käytöstä ja turvallisuudesta.

Pakkauksen purkaminen ja vaaitus

Pakkauksen purkaminen



1. Poista pesukone pakkauksestaan.
2. Tarkista, että pesukone ei ole vahingoittunut kuljetuksen aikana. Jos siinä on havaittavissa vaurioita, älä liitä sitä ja ota yhteys jälleenmyyjään.

3. Poista takaosassa sijaitsevat neljä kuljetuksen suojaruuvia ja suojakumi vastaavan väliskappaleen kanssa (katso kuva).

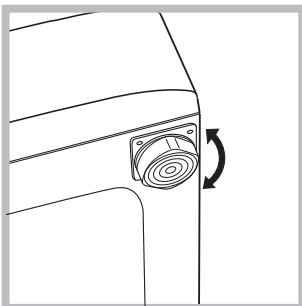
4. Sulje reiät pakkauksen muovitapeilla.

5. Säilytä kaikki osat: jos pesukonetta joudutaan kuljettamaan myöhemmin, ne tulee asentaa takaisin paikoilleen.

Varoitus: käytettäessä uudelleen lyhyemmät ruuvit tulee asentaa ylös.

! Pakkausmateriaalit eivät sovi lasten leikkikaluiksi.

Pesukoneen vaaitus



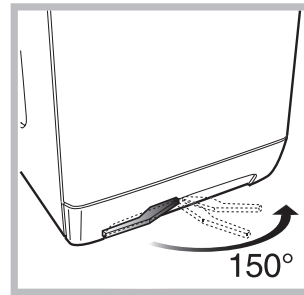
1. Asenna pesukone tasaiselle ja kovalle lattialle siten, että se ei kosketa seiniä, huonekaluja tai muita esineitä.

2. Jos lattia ei ole täysin vaakatasossa, voit säätää pesukoneen oikeaan asentoon

ruuvaten auki tai kiinni etummaisista tukijalkoista (katso kuva); kallistuskulman työskentelytasolla mitattuna ei tule ylittää 2°.

Huolellinen vaaitus takaa koneen vakauden ja estää täriseistä, äänekkyystä sekä koneen liikkumista toiminnan aikana. Mikäli asennat koneen kokolattia- tai muun maton päälle, säädä tukijalat siten, että pesukoneen alle jää riittävä tila tuulettumiselle.

Sijoittaminen, siirrot.

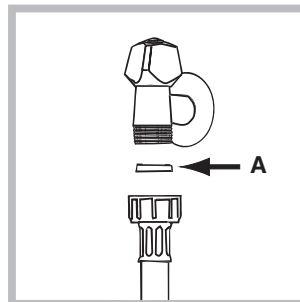


Mikäli pesukoneesi on varustettu erityisellä vaunulla, jossa on sisäänvedettävät pyörät, voit helposti siirrellä sitä. Tämän vaunun laskemiseksi alas ja siten sen liikuttelunsa vaivattomasti, tulee vetää alhaalla vasemmalla jalustan alla sijaitsevas-

ta mustasta vivusta. Siirtelyn päätyttyä aseta pyörät uudelleen alkuperäiseen asentoon. Tässä vaiheessa kone on tukevasti sijoitettu. (Katso kuvaa, vain tietyissä malleissa).

Vesi- ja sähköliitännät

Veden syöttöletkun liittäminen

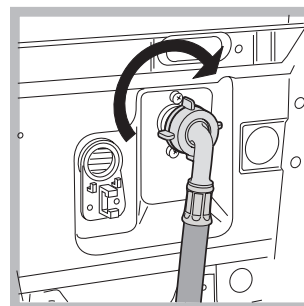


1. Työnnä tiiviste A syöttöletkun päähän ja kierrä letku kylmän veden hanaan, jonka suu on $\frac{3}{4}$ putkikierteitetty (katso kuva).

Ennen liittämistä anna veden juosta, kunnes se on kirkasta.

2. Liitä syöttöletku pesukoneeseen ruuvaten se kiinni asiaankuuluvaan koneen takana oikeassa yläosassa olevaan vesiliittimeen (katso kuva).

3. Ole varovainen, että letku ei ole taittunut tai puristunut.

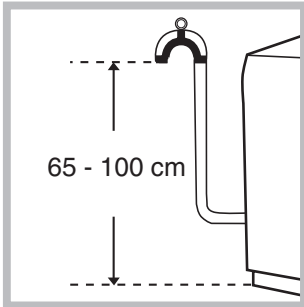


! Hanan vedenpaineen tulee kuulua niihin arvoihin, jotka esitetään Teknisten tietojen taulukossa (katso viereistä sivua).

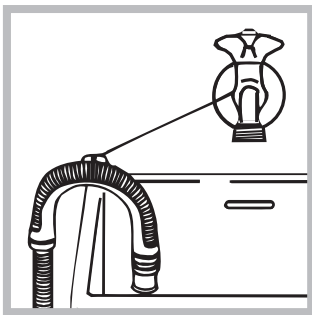
! Jos syöttöletkun pituus ei ole riittävä, käänny erikoisliikkeen tai valtuutetun teknikon puoleen.

! Älä käytä koskaan käytettyjä letkuja.

Veden poistoletkun liittäminen



Liitä poistoletku taivuttamalla sitä lattia- viemäriin tai 65 - 100 cm:n korkeudella olevaan seinäviemäriin;



tai aseta se lavuaarin tai kylpyammeen laidalle kiinnittäen lisävarusteena tullut ohjain hanaan (katso kuva). Poistoletkun vapaan pään ei tule jäädä upoksiin veteen.

! Ei suositella käyttämään jatkoletkuja; jos jatkoletkun käyttö on välttämätöntä, sen tulee olla halkaisijaltaan alkuperäisen kokoinen ja korkeintaan 150 cm pitkä.

Sähköliitäntä

Ennen pistokkeen työntämistä seinäpistorasiaan varmista, että:

- pistorasia on maadoitettu ja se on lain mukainen;
- pistorasia kestää koneen tehon enimmäiskuormituksen, joka on annettu Teknisten tietojen taulukossa (katso taulukko);
- syöttöjännite sisältyy arvoihin, jotka on annettu Teknisten tietojen taulukossa (katso taulukko);
- pistorasia ja pesukoneen pistoke ovat yhteensopivat. Päinvastaisessa tapauksessa vaihda pistorasia tai pistoke.

! Pesukonetta ei saa asentaa ulos edes silloin, kun asennustila on suojattu katoksella, koska on hyvin vaarallista jättää pesukone alttiiksi sateelle ja ukkosenilmalle.

! Pesukoneen asentamisen jälkeenkin pistorasian tulee olla helposti saavutettavissa.

! Älä käytä jatkojohtoja ja liitinkappaleita.

! Johtoa ei saa taittaa tai se ei saa joutua puristuksiin.

! Syöttöjohdon vaihto tulee suorittaa ainoastaan valtuutetulla teknikolla.

Huomio! Valmistaja ei vastaa mistään vahingoista, jotka johtuvat yllä olevien ohjeiden laiminlyönnistä.

Ensimmäinen pesujakso

Asennuksen jälkeen ennen varsinaista käyttöä suorita yksi pesujakso pesuaineen kanssa ilman pyykkiä asettaen pesu 90°C:ssa ilman esipesua.

Tekniset tiedot

Malli WITL 105

Mitat
 leveys cm 40
 korkeus cm 85
 syvyys cm 60

Täyttömäärä 1 - 5 kg

Sähköliitännät Katso koneessa olevaa teknisten tietojen tietolaattaa.

Vesiliitännät
 maks. Vedenpaine 1 MPa (10 bar)
 min. vedenpaine 0,05 MPa (0,5 bar)
 rummun tilavuus 42 litraa

Linkousnopeus 1000 kierr./min saakka

Testiohjelmat normin EN 60456 mukaisesti
 Ohjelma 2; lämpötila 60°C;
 toteutettu 5 kg:n täyttömäärällä.

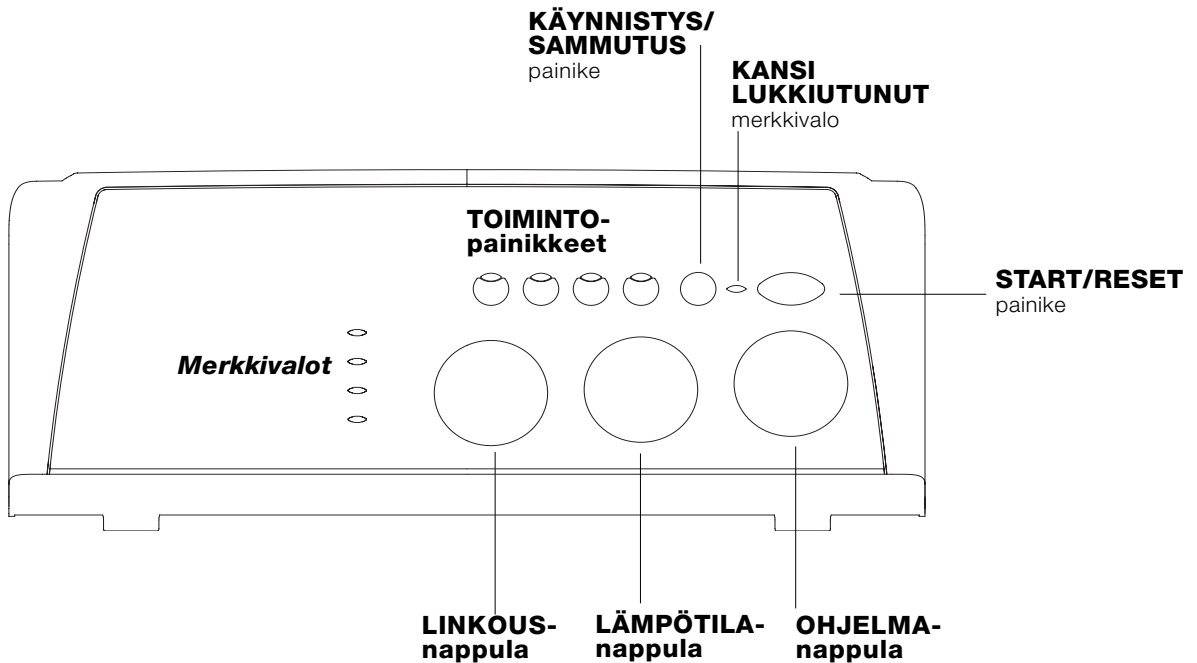


Tämä kodinkone on seuraavien Euroopan yhteisön direktiivien vaatimusten mukainen:
 - 89/336 pvm. 03/05/89 (Sähkömagneettinen yhteensopivuus) ja siihen myöhemmin tehdyt muutokset
 - 2006/95/CE Pienjännite)
 - 2002/96/CE

Pesukoneen kuvaus

Säätötaulu

F



Pesuainelokerikko pesuaineiden ja lisäaineiden laittamiseksi (katso sivu 68).

Merkkivalot pesuohjelman etenemisvaiheen seuraamiseksi (katso sivu 65).

LINKOUSnappula: linkouksen asettamiseksi tai pois ottamiseksi (katso sivu 67).

TOIMINTOpainikkeet saatavilla olevien toimintojen valitsemiseksi. Painike, joka liittyy valittuun toimintoon, jää palamaan.

LÄMPÖTILAnappula lämpötilan tai kylmäpesun asettamiseksi (katso sivu 67).

KÄYNNISTYS/SAMMUTUS painike pesukoneen käynnistämiseksi ja sammuttamiseksi.

START/RESET painike ohjelmien aloittamiseksi tai virheasetuksen tapauksessa mitätöimiseksi.

KÄYNNISTYS/KANSI LUKKIUTUNUT merkkivalo, jotta voidaan nähdä onko pesukone päällä (vilkkuva) ja onko kansi avattavissa (kiinteä) (katso sivu 64).

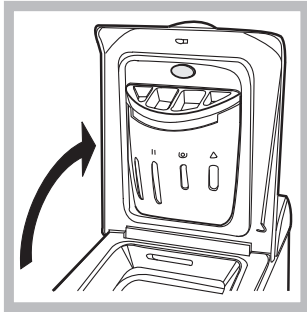
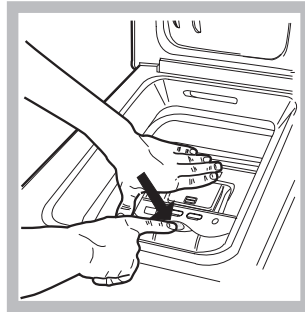
OHJELMAnappula ohjelmien asettamiseksi (katso sivu 66). Ohjelman aikana nappula pysyy paikoillaan.

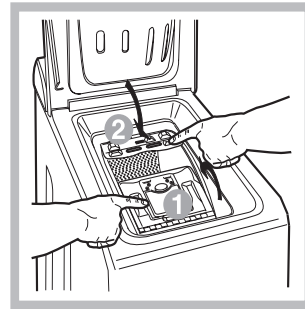
KÄYNNISTYS/LUUKKU LUKKIUTUNUT merkkivalo:

Palava merkkivalo osoittaa, että luukku on lukossa, jotta voidaan välttää vahingonomainen avaaminen; vahinkojen välttämiseksi tulee odottaa, että merkkivalo vilkkuu ennen sen avaamista.

! KÄYNNISTYS/LUUKKU LUKKIUTUNUT merkkivalon nopea vilkkuminen samanaikaisesti ainakin yhden muun merkkivalon kanssa osoittaa häiriötä (katso sivu 71).

Miten aukaista ja sulkea luukku


Kuva 1

Kuva 2

Kuva 3

Kuva 4

A) AUKAISU . Kuva 1 Nosta ulkoinen kansi ja aukaise se kokonaan.

B) Aukaise rumpu käyttäen molempia käsiä kuten osoitettu Kuvassa 2):

- paina nuolen osoittamaa painiketta (Kuva 2) ja pidä toinen käsi luukkujen päällä painaen kevyesti alaspäin samalla varoen satuttamasta sormiisi luukkujen auetessa äkillisesti;
- auta luukkuja irtoamaan ja saata ne aukinaiseen asentoon.

C) PYYKIN LAITTAMINEN (Kuva 3

D) SULKEMINEN (Kuva 4)

- sulje rumpu hyvin alentaen ensin etummaista luukkuja ja sitten asettaen taaempi luukku sen päälle;
- varmista sitten, että etummaisen luukun kiinnittimet ovat hyvin asetettu taaempaan luukkuun oikealle paikalleen;
- kuultuasi "klik" kiinnittymisen tapahduttua varmista kevyesti painamalla alaspäin molempia luukkuja, että ne eivät aukea;
- lopuksi sulje ulkoinen kansi.

Merkkivalot

Merkkivalot näyttävät tärkeitä tietoja. Niiden merkitys:

Asetettu viivästys:

Jos on asetettu Delay Timer -toiminto (katso sivu 67), ohjelman käynnistämisen jälkeen, alkaa vilkkuva viivästysmerkkivalo, joka vastaa asetettua aikaa:



Ajan kuluessa osoitetaan jäljellä oleva viivästysajan aika vastaavan merkkivalon vilkkumisella:



Valitun viivästysajan kuluttua vilkkuva merkkivalo sammuu ja asetettu ohjelma käynnistyy.

Käynnissä oleva vaihe:

Pesujakson aikana merkkivalot syttyvät peräkkäin osoittaen pesuohjelman vaiheen:



Huomaa: tyhjennysvaiheessa syttyy linkouksen merkkivalo.

Toimintopainikkeet

TOIMINTOPAINIKKEET toimivat myös merkkivaloina.

Kun valitaan jokin toiminto, vastaava painike valaistuu.

Jos valittu toiminto ei ole yhteensopiva valitun ohjelman kanssa, painike alkaa vilkkuva ja toiminto ei mene päälle.

Mikäli asetetaan toiminto, joka ei sovi yhteen aiemmin valitun toiminnon kanssa, voimaan jää ainoastaan viimeksi valittu toiminto.

Käynnistys ja ohjelmat




F

Lyhyesti: ohjelman käynnistys

1. Käynnistä pesukone painaen painiketta (U). Kaikki merkkivalot syttyvät muutaman sekunnin ajaksi sammuaakseen sen jälkeen ja KÄYNNISTYS/ LUUKKU LUKOSSA merkkivalo alkaa vilkkua.
2. Laita pyykki, kaada pesuaine ja mahdolliset lisäaineet (katso sivu 68) ja lopuksi sulje luukut ja kansi.
3. Aseta OHJELMANappulasta haluttu ohjelma.

4. Aseta pesulinkous (katso sivu 67).
5. Aseta pesulämpötila (katso sivu 67).
6. Käynnistä ohjelma painaen näppäintä START/ RESET.
Ohjelman nollaamiseksi pidä painiketta START/ RESET painettuna ainakin 2 sekuntia.
7. Ohjelman lopussa KÄYNNISTYS/LUUKKU LUKOSSA merkkivalo vilkkuu osoittaen, että luukku voidaan avata. Ota pyykki pois ja jätä luukku raolleen korin kuivaamiseksi. Sammuta pesukone painamalla painiketta (U).

Ohjelmataulukko

Kangastyyppi ja likaisuus	Ohjelmat	Lämpötila	Pesuaine		Huuhtelu- aine	Lisätoiminto Tahrannoisto / Valkaisuaine	Jakson kesto (minuuttia)	Pesujakson kuvaus
			esipesu	pesu				
Normaali								
Puuvilla: Erittäin likainen valkopyykinen (lakanat, pöytäliinat, jne.)	1	90°C	•	•	•		167	Esipesu, pesu, huuhtelu, keski- ja loppulinkoukset
Puuvilla: Erittäin likainen valkopyykinen (lakanat, pöytäliinat, jne.)	2	90°C		•	•	Hellä / Perinteinen	152	Pesu, huuhtelu, keski- ja loppulinkoukset
Puuvilla: Erittäin likainen kestävä valko- ja kirjopyykinen	2	60°C		•	•	Hellä / Perinteinen	150	Pesu, huuhtelu, keski- ja loppulinkoukset
Puuvilla: Erittäin likainen herkkä valko- ja kirjopyykinen	2	40°C		•	•	Hellä / Perinteinen	140	Pesu, huuhtelu, keski- ja loppulinkoukset
Puuvilla: Hieman likainen valkopyykinen ja herkkä kirjopyykinen (paidat, puserot, jne.)	3	40°C		•	•	Hellä / Perinteinen	99	Pesu, huuhtelu, keski- ja loppulinkoukset
Synteettiset: Värinsä pitävä erittäin likainen kirjopyykinen (pienen lasten pyykinen, jne.)	4	60°C		•	•	Hellä	80	Pesu, huuhtelu, rypistymisen esto tai hellä linkous
Synteettiset: Värinsä pitävä erittäin likainen kirjopyykinen (pienen lasten pyykinen, jne.)	4	40°C		•	•	Hellä	71	Pesu, huuhtelu, rypistymisen esto tai hellä linkous
Synteettiset: Herkkä kirjopyykinen (kaiken tyyppinen hieman likainen pyykinen)	5	40°C		•	•	Hellä	71	Pesu, huuhtelu, rypistymisen esto tai hellä linkous
Villa	6	40°C		•	•		50	Pesu, huuhtelu, hellä linkous
Erittäin arat kankaat (verhot, silkki, viskoosi jne.)	7	30°C		•	•		52	Pesu, huuhtelu, rypistymisen esto tai veden poisto
Time 4 you								
Puuvilla: Erittäin likainen kestävä valko- ja kirjopyykinen	8	60°C		•	•		60	Pesu, huuhtelu, keski- ja loppulinkoukset
Puuvilla: Hieman likainen valkopyykinen ja herkkä kirjopyykinen (paidat, puserot, jne.)	9	40°C		•	•		50	Pesu, huuhtelu, keski- ja loppulinkoukset
Synteettiset: Herkkä kirjopyykinen (kaiken tyyppinen hieman likainen pyykinen)	10	40°C		•	•		40	Pesu, huuhtelu ja hellä linkous
Synteettiset: Herkkä kirjopyykinen (kaiken tyyppinen hieman likainen pyykinen)	11	30°C		•	•		30	Pesu, huuhtelu ja hellä linkous
Urheilu								
Urheilukengät (ENINTÄÄN 2 paria.)	12	30°C		•	•		50	Kylmäpesu (ilman pesuainetta), pesu, huuhtelu ja hellä linkous
Urheiluvaatteet (verryttelypuvut, sukat, jne.)	13	30°C		•	•		63	Pesu, huuhtelu, keski- ja loppulinkoukset
OSAOHJELMAT								
Huuhtelu					•	Hellä / Perinteinen		Huuhtelu ja linkous
Linkous								Veden poisto ja linkous
Veden poisto								Veden poisto

Huomaa

- Ohjelmien 8 - 9 suositellaan, että pyykkien määrä ei ylitä 3,5 kg.
- Ohjelman 13 kanssa ei suositella ylittämään 2 kg:n täyttömäärää.
- Rypistymisen eston kuvaus: katso Silitä vähemmän, *viereinen sivu*. Taulukon tiedot tulee ymmärtää suuntaa antavina.

Erityisohjelmat

Päivittäinen 30' (ohjelma 11 synteettisille) on suunniteltu hieman likaisten pyykkien pesemiseksi nopeasti: se kestää ainoastaan 30 minuuttia ja säästää siten energiaa ja aikaa. Asettaen ohjelma (11; 30°C) on mahdollista pestä yhdessä eri tyyppisiä kankaita (lukuunottamatta villaa ja silkkiä) enintään 3 kg. *Suosittellemme nestemäisen pesuaineen käyttöä.*

Aseta lämpötila

LÄMPÖTILAnappulaa kiertäen voidaan asettaa pesun lämpötila (katso Ohjelmataulukkoa sivulla 66).
Lämpötilaa voidaan alentaa aina kylmäpesuun saakka (❄️).

FI

Aseta linkous

LINKOUSnappulaa kiertäen asetetaan valitun ohjelman linkousnopeus.

Ohjelmien sallimat enimmäisnopeudet ovat:

Ohjelmat	Enimmäisnopeus
Puuvilla	1000 kierr./min.
Synt. Kuidut	800 kierr./min.
Villa	600 kierr./min.
Silkki	ei linkousta

Linkouksen nopeutta voidaan vähentää tai se voidaan poistaa kokonaan valitsemalla merkki .
Kone estää automaattisesti sen, että suoritetaan voimakkaampi linkous kuin kunkin ohjelman enimmäislinkous.

! Jotta voidaan välttää liiallinen tärinä, kone jakaa pyykin tasaisesti ennen jokaista linkousta; tämä tapahtuu suorittaen korin jatkuvia kiertoja hieman pesua nopeammin.

Kun jatkuvista yrityksistä huolimatta pyykki ei jakaudu tasaisesti, kone suorittaa linkouksen alemmalla nopeudella kuin mitä asetettu ohjelma edellyttää.

Mikäli pyykki on erittäin epätasapainoinen, kone suorittaa tasapainotuksen linkouksen sijasta.

Mahdolliset tasapainotusyritykset voivat pidentää jakson kestoa enintään 10 minuuttia.

Toiminnot

Pesukoneen eri pesutoiminnot mahdollistavat halutun puhtausasteen ja valkoisuuden. Eri toimintojen päälle laittamiseksi:

1. paina halutun toiminnon painiketta alla olevan taulukon mukaisesti;
2. vastaavan painikkeen syttyminen osoittaa, että toiminto on laitettu päälle.

Huomaa: Painikkeen nopea vilkkuminen osoittaa, että kyseistä toimintoa ei voida valita asetetulle ohjelmalle.

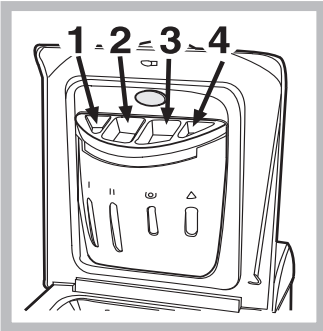
Toiminnot	Vaikutus	Huomioita käytöstä	Toimii seuraavien ohjelmien kanssa:
 Delay Timer	Viivästyttää koneen käynnistystä aina 9 tuntiin saakka.	Paina painiketta useamman kerran, kunnes haluttu viivästyksen merkkivalo syttyy. Painikkeen viidennellä painalluksella toiminto menee pois päältä. HUOMAA Painettuasi Start/Reset painiketta voit muuttaa viivästyttä ainoastaan vähentäen sitä.	Kaikki
 Tahranpoisto	Valkaisujakso, joka sopii poistamaan pinttyneimmät tahrat.	Muista lisätä valkaisuainetta lisälokeroon 4 (katso sivu 68). Ei sovi yhteen valinnan SILITÄ VÄHEMMEN kanssa.	2, 3, 4, 5, Huuhtelut.
 Silitä vähemmän	Vähentää kankaiden rypistymistä helpottaen silittämistä.	Asettamalla tämä toiminto ohjelmat 4, 5, 6, 7 keskeytyvät pyykki vedessä (Rypistymisen esto) ja huuhtelun vaiheen merkkivalo vilkkuu: - jakson loppuun viemiseksi paina START/RESET-painiketta; - vain veden poistamiseksi sijoita nappula vastaavan merkin kohdalle ja paina START/RESET. Ei sovi yhteen TAHRANPOISTON kanssa.	3, 4, 5, 6, 7, 8, 9, 10, Huuhtelut.
 Ylimääräinen huuhtelu	Lisää huuhtelun tehokkuutta.	Suositteluaan täyden pyykkikoneen kanssa tai käytettäessä runsaasti pesuainetta.	1, 2, 3, 4, 5, 8, 9, 10, 12, 13, Huuhtelut.

Pesuaineet ja pyykit

F

Pesuainelokerikko

Pesun hyvä tulos riippuu myös pesuaineen oikeasta annostelusta: pesuaineen liioiteltu käyttö ei pese tehokkaammin vaan sillä lisätään pesukoneen sisäosien peittymistä pesuainekarstalla ja ympäristön saastumista.



Vedä ulos pesuainelokerikko ja laita pesuaine tai lisäaine seuraavasti.

lokero 1: Esipesuaine (jauheena)

lokero 2: Pesuaine pesua varten (jauheena tai nestemäisenä)

Nestemäinen pesuaine on hyvä laittaa suoraan rumpuun asianmukaisen annostelupallon avulla.

lokero 3: Lisäaineet (huuhteluaine, jne)

Kun laitetaan huuhteluainetta lokeroon 3 tulee varoa, että ei ylitetä enimmäismäärää osoittavaa tasoa "max". Huuhteluaine laitetaan automaattisesti koneeseen viimeisen huuhtelun aikana. Pesuohjelman päätteeksi lokeroon 3 jää hieman vettä. Tätä tarvitaan erittäin paksujen huuhteluaineiden sekoittamiseksi tai huuhteluainetiivisteen laimentamiseksi. Jos lokeroon 3 jää tavallista enemmän vettä, tarkoittaa se sitä, että tyhjennyslaite on tukkeutunut. Puhdistusohjeet löydät sivulta 70.



lokero 4: Valkaisuaine

! Älä käytä käsinpesuun tarkoitettuja pesuaineita niiden liiallisen vaahoutumisen vuoksi.

Valkaisujakso

Perinteistä valkaisuainetta käytetään kestäville valkoisille kankaille; hellempää valkaisuainetta tulee käyttää värillisille kankaille, synteettisille kuduille sekä villalle.

Valkaisuainetta annosteltaessa älä ylitä lokerossa 4 olevaa "max"-tasoa (katso kuva).

Vain valkaisun suorittamiseksi kaada valkaisuaine säiliöön 4, aseta ohjelmaksi Huuhtelu  ja paina painiketta-toimintoa Tahranpoisto .

Pyykin valmistelu

- Jaa pyykki seuraavasti:
 - kangastyypin / merkin tuoteselosteessa.
 - värit: erottele värilliset vaatteet valkoisista.
- Tyhjennä taskut ja tarkista napit.
- Älä ylitä suositusarvoja, jotka annetaan viitaten kuivan pyykin painoon:
 - Kestävät kuidut: enintään 5 kg
 - Synteettiset kuidut: enintään 2,5 kg
 - Arat kuidut: enintään 2 kg
 - Villa: enintään 1 kg

Paljonko pyykit painavat?

- 1 lakana 400-500 gr.
- 1 tyynynpäällinen 150-200 gr.
- 1 pöytäliina 400-500 gr.
- 1 kylpytakki 900-1.200 gr.
- 1 pyyhe 150-250 gr.

Erityiset vaatekappaleet

Verhot: taita verhot ja laita ne tyynynpäällisen tai verkkopussin sisälle. Pese ne yksin ylittämättä puolitäyttöä. Käytä ohjelmaa 11, joka sulkee automaattisesti linkouksen pois.

Untuvatakit ja tuulitakit: jos täyte on hanhen tai ankan höyhenistä, ne voidaan pestä pesukoneessa. Käännä vaate ylösalaisin ja laita koneeseen korkeintaan 2-3 kg pyykkejä, toista huuhtelu kerran tai pari sekä käytä hellää linkousta.

Tenniskengät: puhdista kengät mudasta. Ne voidaan pestä yhdessä farkkujen ja kestävien vaatteiden kanssa; ei kuitenkaan valkoisten vaatteiden kanssa.

Villa: parhaan tuloksen saamiseksi käytä erityistä pesuainetta äläkä ylitä 1 kg:n täyttömäärää.

! Pesukone on suunniteltu ja valmistettu kansainvälisiä turvallisuusvaatimuksia vastaavaksi. Nämä varoitukset toimitetaan turvallisuussyistä ja ne tulee lukea huolellisesti.

Yleinen turvallisuus

- Tämä laite on suunniteltu yksityistyyppiseen erikoiskäyttöön ja sen toimintoja ei tule muuttaa.
- Ainoastaan aikuisten tulee käyttää tätä pesukonetta noudattaen huolellisesti tämän oppaan ohjeita.
- Älä koske pesukoneeseen avojaloin tai silloin, kun kätesi tai jalkasi ovat märät tai kosteat.
- Älä irroita pistoketta pistorasiasta johdosta vetämällä vaan ota kiinni pistokkeesta.
- Älä avaa pesuainelokerikkoa, mikäli pesukone on käynnissä.
- Älä kosketa pesukoneesta poistettavaan veteen, koska se voi olla hyvin kuumaa.
- Älä yritä avata luukkuja väkisin: tämä voi vahingoittaa turvajärjestelmää, joka suojaaa vahingonomaisilta avaamisilta.
- Vian tapauksessa älä missään tapauksessa yritä avata pesukoneen sisäosia korjauksen suorittamiseksi.
- Tarkista aina, että lapset eivät ole liian lähellä käynnissä olevaa pesukonetta.
- Pesun aikana luukku voi kuumentua.
- Pesukoneen mahdollinen siirto on suoritettava varovasti kahden tai kolmen henkilön voimin. Älä yritä siirtää sitä yksin, sillä pesukone on erittäin raskas.
- Tarkista, että rumpu on tyhjä ennen kuin panet pyykin pesukoneeseen.

Hävittäminen

- Pakkaustarvikkeiden hävittäminen: noudata paikallisia säädöksiä, siten pakkausmateriaalit voidaan käyttää uudelleen.
- Euroopan Direktiivi 2002/96/EC Waste Electrical and Electronic Equipment (elektroniikka romulle), vaatii vanhojen sähkölaitteiden romun erottamisen normaali jätteiden kierrosta. Vanhat sähkölaitteet tulee kerätä erikseen, jotta näin voidaan optimoida laitteiden kierrätys ja näin ollen vähentää vaaran aiheutumista ihmisille ja luonnolle. Merkinä rasti jäteastian päällä muistuttaa vastuustasi laitteiden hävittämisestä erikseen.

Kuluttajien tulee ottaa yhteyttä paikallisiin viranomaisiin tai jälleenmyyjiin saadakseen tietoa vanhojen laitteiden oikeasta kierrättämisestä.

FI

Säästä rahaa ja luontoa

Luontoa palveleva tekniikka

Jos luukussa näkyy vähän vettä, johtuu se siitä, että Indesit uusi tekniikka mahdollistaa puhtaan pesutuloksen puolella vesimäärällä: yksi tavoite luonnon säästämisessä on saavutettu.

Säästä pesuainetta, vettä, energiaa ja aikaa

- Jotta ei tuhlaata näitä resursseja, pesukonetta tulee käyttää täysinäisenä. Täysi pesukone kahden puolitäytön sijasta käyttää jopa 50% vähemmän energiaa.
- Esipesu on välttämätön vain, mikäli pyykkiä ovat todella likaisia. Sen välttäminen säästää pesuainetta, aikaa, vettä ja 5 - 15 % energiaa.
- Jos tahrat käsitellään tahranpoistoaineella tai ne jätetään likoamaan ennen pesua, vähennetään tarvetta pestä korkeassa lämpötilassa. Pesu 60°C:ssa (90°C:n ohjelman sijasta) säästää jopa 50% energiaa.
- Annostele pesuaine tarkasti veden kovuuden sekä pyykkien määrän ja likaisuuden mukaan, vältä tuhlaamista ja suojele ympäristöä: vaikka pesuaineet ovat biohajoavia, ne sisältävät aineita, jotka muuttavat luonnon tasapainoa. Lisäksi käytä mahdollisimman vähän huuhteluaineita.
- Pesun suorittaminen muulloin kun päiväsaikaan auttaa sähkön kulutushuippujen tasoittamista. Viivästystoiminto Delay Timer (*katso sivu 67*) auttaa paljon pesujen suunnittelussa tässä suhteessa.
- Jos pyykki täytyy kuivata koneellisesti, valitse korkea linkousnopeus. Vähäinen vesimäärä pestyissä pyykeissä säästää aikaa ja energiaa kuivausohjelman aikana.

Huolto ja hoito

F

Sulje pois vesi ja sähkövirta

- Sulje vesihana jokaisen pesun jälkeen. Täten vähennetään pesukoneen laitteiden kulumista ja estetään vuotovaara.
- Irroita sähköpistoke puhdistaussasi tai huoltaussasi pesukonetta.

Pesukoneen puhdistus

Ulkoiset ja kumiset osat voidaan puhdistaa kostealla rievulla ja saippualla. Älä käytä liuottimia tai hankaavia aineita.

Pesuainelokerikon puhdistaminen

Irroita lokerikko nostamalla sitä ja vedä sitä ulospäin (katso kuva).

Pese se juoksevan veden alla; tämä puhdistus tulee suorittaa säännöllisesti.

Luukun ja rummun hoito

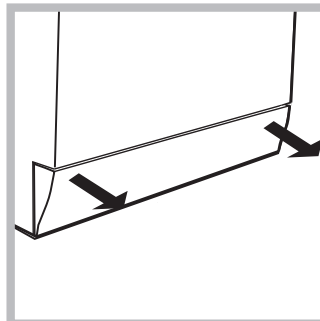
- Jätä aina luukku hieman auki, jotta vältetään pahan hajun muodostuminen.

Pumpun puhdistaminen

Pesukone on varustettu itsepuhdistuvalla pumpulla, joka ei tarvitse huoltoa. Voi kuitenkin tapahtua, että pienet esineet (rahat, napit) putoavat pumppua suojaavaan eteiseen, joka sijaitsee tämän alapuolella.

! Varmista, että pesujakso on päättynyt ja irroita pistoke.

Välisosastoon mahdollisten pudonneiden esineiden poistamiseksi:



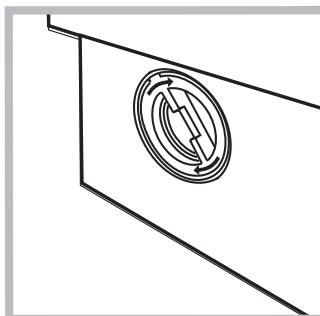
1. poista pesukoneen etualaosan jalusta vetäen käsin laidoista (katso kuva);

2. irroita kansi kiertäen sitä vastapäivään (katso kuva): on tavallista, että vettä tulee hieman ulos;

3. puhdistä huolellisesti sisäpuoli;

4. kiinnitä kansi takaisin paikalleen;

5. asenna suojapaneeli paikoilleen varmistaen ennen sen työntämistä konetta kohden, että olet työntänyt koukut asiaankuuluviin reikiin.



Tarkista veden syöttöletku

Tarkista syöttöletku vähintään kerran vuodessa. Jos siinä on havaittavissa halkeamia tai säröjä, se tulee vaihtaa: pesujen aikana kova paine voi aiheuttaa yllättävän halkeamisen.

! Älä käytä koskaan käytettyjä letkuja.

Miten puhdistaa pesuainelokerikko

Irroitus:

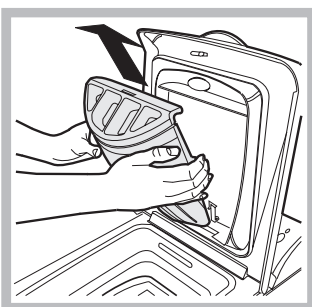
Paina kevyesti pesuainelokerikon etuosassa olevaa isoa painiketta ja vedä se ylöspäin (kuva 1).



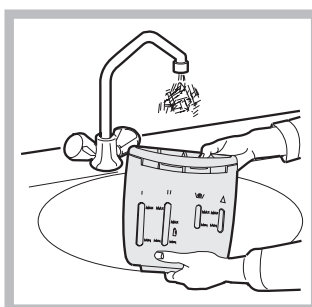
Kuva 1

Puhdistus:

Puhdista lokerikko vesihanan alla (kuva 3) käyttäen myös vanhaa hammasharjaa ja irroitettuasi lokeroiden 1 ja 2 yläpuolelle sisäännyönnetty imuletkupari (kuva 4), tarkista, että ne eivät ole tukossa ja huuhtelee ne.



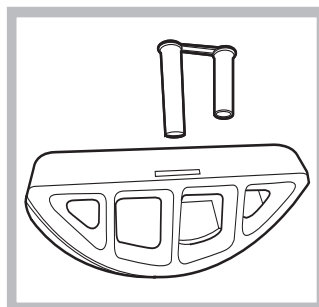
Kuva 2



Kuva 3

Uudelleenasennus:

Älä unohda asentaa uudelleen imuletkuparia asiaankuuluviin paikkoihin ja kiinnittää lokerikkoa paikalleen (kuvat 4, 2, 1).



Kuva 4

Pesukoneen toiminnassa voi joskus ilmetä ongelmia. Ennen huoltoapuun soittamista (*katso sivu 72*) tarkista seuraavan luettelon kanssa, että kyseessä ei ole helposti ratkaistavissa oleva ongelma.

FI

Häiriöt:

Mahdolliset syyt / Ratkaisu:

Pesukone ei käynnisty.

- Pistoketta ei ole työnnetty pistorasiaan tai se on työnnetty huonosti.
- Kodista puuttuu sähkövirta.

Pesujakso ei aloita toimintaansa.

- Luukku ei ole hyvin suljettu.
- Painiketta (I) ei ole painettu.
- Painiketta START/RESET ei ole painettu.
- Vesihana ei ole auki.
- On asetettu viivästetty käynnistys (Delay Timer, *katso sivu 67*).

Pesukoneeseen ei tule vettä.

- Veden syöttöletkua ei ole liitetty vesihanaan.
- Letku on taittunut.
- Vesihana ei ole auki.
- Kodista puuttuu vesi.
- Vedenpaine ei ole riittävä
- Painiketta START/RESET ei ole painettu.

Pesukone täyttää ja tyhjentää veden jatkuvasti.

- Tyhjennysletkua ei ole asennettu 65 - 100 cm:n korkeudelle maasta (*katso sivu 63*).
- Tyhjennysletkun pää on veteen upotettuna (*katso sivu 63*).
- Seinäviemäriässä ei ole ilma-aukkoa.

Jos näiden tarkistusten jälkeen ongelma ei ratkea, sulje vesihana, sammuta pesukone ja soita huoltoapuun. Jos asunto on kerrostalon ylimmissä kerroksissa voi esiintyä ns. lappoilmioita, joiden vuoksi pesukone syöttää ja poistaa vettä jatkuvasti. Tämän häiriön poistamiseksi on mahdollista ostaa tarkoitukseen sopiva lappoilmion estoventtiili.

Pesukone ei poista vettä tai linkoa.

- Ohjelmaan ei kuulu veden tyhjennys: joissakin ohjelmissa tulee käynnistää veden tyhjennys manuaalisesti (*katso sivu 66*).
- Silitä vähemmän valinta on päällä: ohjelman loppuun suorittamiseksi paina painiketta START/RESET (*katso sivu 67*).
- Veden poistoletku on taittunut (*katso sivu 63*).
- Veden poistokanava on tukkeutunut.

Pesukone tärisee paljon linkouksen aikana.

- Rumpua ei ole lukittu oikein asennushetkellä (*katso sivu 62*).
- Pesukone ei ole vaakatasossa (*katso sivu 62*).
- Pesukone on tiukassa huonekalujen ja seinän välissä (*katso sivu 62*).

Pesukoneesta vuotaa vettä.

- Veden syöttöletkua ei ole kiinnitetty kunnolla (*katso sivu 62*).
- Pesuainelokerikko on tukkeutunut (sen puhdistamiseksi *katso sivu 70*).
- Veden poistoletkua ei ole kiinnitetty kunnolla (*katso sivu 63*).

KÄYNNISTY/LUUKKU LUKOSSA merkkivalo vilkkuu nopeasti samanaikaisesti ainakin yhden muun merkkivalon kanssa.

- Sammuta kone ja poista pistoke pistorasiasta, odota noin 1 minuutti ja käynnistä se uudelleen.
Jos häiriö on edelleen havaittavissa, soita huoltoapuun.

Vahtoa muodostuu liikaa.

- Pesuainetta ei ole tarkoitettu pesukoneille (siitä täytyy löytyä kirjoitus "pesukoneille", "pesukoneille tai käsinpesuun", tai vastaava).
- Annostelu on ollut liiallinen.

Ennen huoltoapuun soittamista:

- Tarkista, voitko itse ratkaista häiriötilan (*katso sivu 71*);
- Käynnistä ohjelma uudelleen tarkistaaksesi, onko ongelma jo ratkennut;
- Kielteisessä tapauksessa ota yhteyttä valtuutettuun huoltoliikkeeseen takuutodistuksessa olevaan puhelinnumeroon.

! Älä koskaan käytä valtuuttamattomia teknikoita.

Ilmoita:

- häiriön tyyppi;
- koneen malli (Mod.);
- sarjanumero (S/N).

Nämä tiedot löytyvät pesukoneen takaosaan sijoitetusta arvokyltistä.